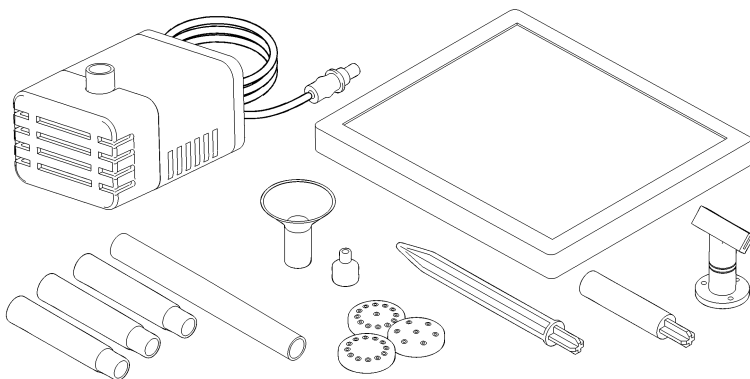
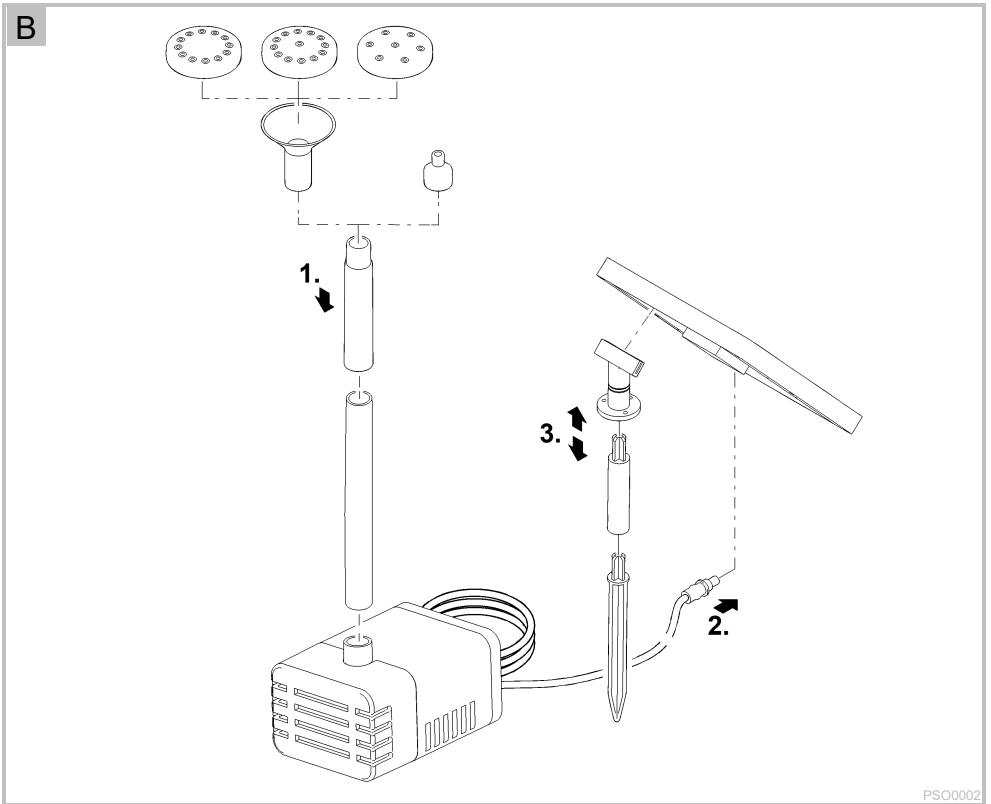
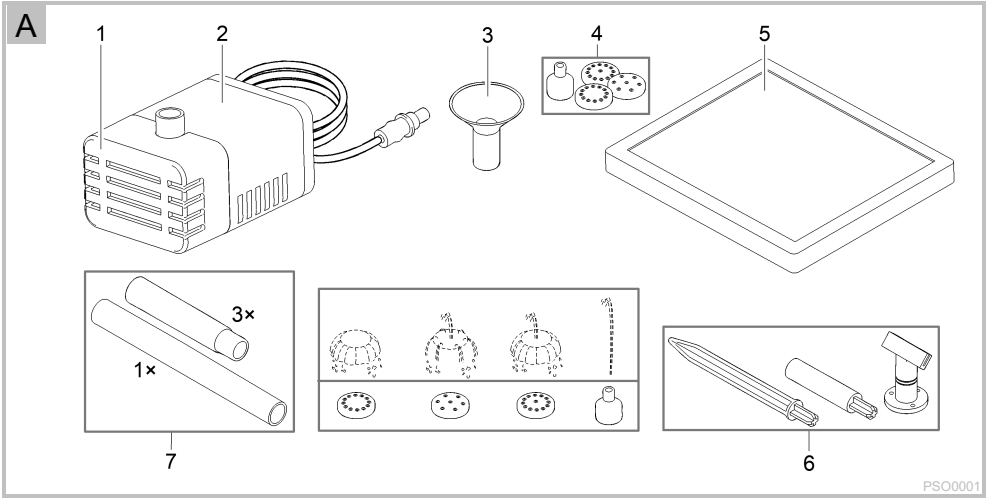




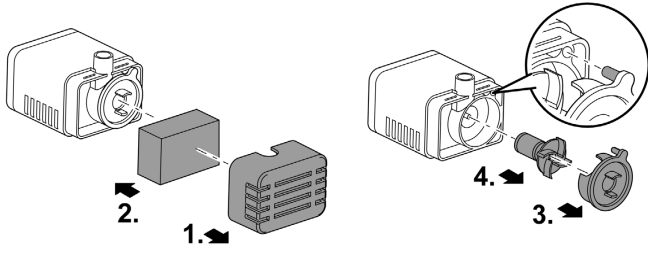
- DE **Gebrauchsanleitung**
- EN **Operating instructions**
- FR **Notice d'emploi**
- NL **Gebruiksaanwijzing**
- ES **Instrucciones de uso**
- PT **Instruções de uso**
- IT **Istruzioni d'uso**
- DA **Brugsanvisning**
- NO **Bruksanvisning**
- SV **Bruksanvisning**
- FI **Käyttöohje**
- HU **Használati útmutató**
- PL **Instrukcja użytkowania**
- CS **Návod k použití**
- SK **Návod na použitie**
- SL **Navodila za uporabo**
- HR **Uputa o upotrebi**
- RO **Instrucțiuni de folosință**
- BG **Упътване за употреба**
- UK **Посібник з експлуатації**
- RU **Руководство по эксплуатации**

# PondoSolar 150





C



PSO0036

Original-Anleitung. Die Anleitung gehört zum Gerät und muss bei Weitergabe des Geräts stets mitgegeben werden.

## WARNUNG

- ▶ Trennen Sie alle elektrischen Geräte im Wasser vom Stromnetz, bevor Sie ins Wasser greifen. Andernfalls drohen schwere Verletzungen oder Tod durch Stromschlag.
  - ▶ Dieses Gerät kann von Kindern ab 8 Jahren und darüber sowie von Personen mit verringerten physischen, sensorischen oder mentalen Fähigkeiten oder Mangel an Erfahrung und Wissen benutzt werden, wenn sie beaufsichtigt oder bezüglich des sicheren Gebrauchs des Gerätes unterwiesen wurden und die daraus resultierenden Gefahren verstehen. Kinder dürfen nicht mit dem Gerät spielen. Reinigung und Benutzerwartung dürfen nicht von Kindern ohne Beaufsichtigung durchgeführt werden.
- 

## Sicherheitshinweise

- Tragen oder ziehen Sie das Gerät nicht an der elektrischen Leitung.
- Verlegen Sie Leitungen geschützt vor Beschädigungen und achten Sie darauf, dass niemand darüber fallen kann.
- Verwenden Sie nur Original-Ersatzteile und -Zubehör für das Gerät.
- Betreiben Sie die Pumpe nur mit dem im Lieferumfang enthaltenen Solarmodul.
- Lassen Sie die Pumpe nicht trockenlaufen.
- Harte Stöße und Erschütterungen des Gerätes vermeiden.
- Das Gerät mindestens 2-mal jährlich reinigen.
- Entsorgen Sie das Gerät, wenn seine Netzanschlussleitung beschädigt ist. Die Netzanschlussleitung kann nicht ersetzt werden.
- Schützen Sie offene Steckverbinder vor eindringende Feuchtigkeit.

## Bestimmungsgemäße Verwendung

Verwenden Sie das in dieser Anleitung beschriebene Produkt ausschließlich wie folgt:

- Zur Erzeugung einer Wasserfontäne in Teichen.
- Zum Betrieb mit sauberem Wasser.
- Unter Einhaltung der technischen Daten.
- Betrieb unter Einhaltung der zulässigen Wasserwerte.

Für das Gerät gelten folgende Einschränkungen:

- Niemals mit anderen Flüssigkeiten als Wasser betreiben.
- Niemals ohne Wasserdurchfluss betreiben.
- Nicht für gewerbliche oder industrielle Zwecke verwenden.
- Nicht in Verbindung mit Chemikalien, Lebensmitteln, leicht brennbaren oder explosiven Stoffen einsetzen.
- Nicht an die Hauswasserversorgung anschließen.

## Produktbeschreibung

<input type="checkbox"/> A	Anzahl	Beschreibung
1	1	Filtergehäuse
2	1	Pumpe mit Ausgang und 5 m Anschlussleitung
3	1	Düsenhalterung
4	4	Düsenaufsatz
5	1	Solarmodul
6	1	Erdspeißset
7	4	Düsenverlängerung

## Aufstellen und Anschließen

So gehen Sie vor:

B

- Düseneinheit zusammensetzen und auf Pumpe stecken.
  - Anzahl der verwendeten Düsenverlängerung der Teichtiefe anpassen.
- Anschlussleitung mit Solarmodul verbinden.
  - Stecker vollständig (bis zum Anschlag) in die Buchse drücken, damit die Verbindung wasserdicht ist.
  - Einschalten: Pumpe mit dem Solarmodul verbinden.
  - Ausschalten: Solarmodul von Pumpe trennen
- Erdspeißset zusammenstecken und am Solarmodul anbringen.
  - Die Anschlussleitung muss nach unten verlaufen.
- Das Gerät im Teich auf einem festen, schlammfreien Untergrund waagrecht so aufstellen, dass es komplett mit Wasser bedeckt ist.
- Solarmodul direkt der Sonne ausgesetzt aufstellen.
  - Empfehlung: Solarmodul so zur Sonne ausrichten, dass eine max. Energieausbeute erreicht wird.

## Reinigung und Wartung

Zum Reinigen oder Warten muss das Gerät aus dem Wasser genommen werden.

### Gerät reinigen

- Verwenden Sie auf keinen Fall aggressive Reinigungsmittel oder chemische Lösungen, da dadurch das Gehäuse angegriffen oder die Funktion beeinträchtigt werden kann.
- Empfohlene Reinigungsmittel bei hartnäckigen Verkalkungen:
  - Essig- und chlorfreien Haushaltsreiniger.

So gehen Sie vor:

- Gerät auseinanderbauen.
- Filtergehäuse und Laufeinheit reinigen. (→ Laufeinheit ersetzen)
- Düseneinheit auseinanderziehen.
- Alle Teile reinigen.
  - Zur Unterstützung eine weiche Bürste verwenden.
  - Teile mit klarem Wasser abspülen.
- Solarmodul mit einem feuchten Putztuch reinigen und trocken reiben.
- Gerät in umgekehrter Reihenfolge zusammenbauen.

### Laufeinheit ersetzen

So gehen Sie vor:

C

- Filtergehäuse von der Pumpe abziehen.
- Filterschwamm dem Filtergehäuse entnehmen und ausspülen.
- Abdeckung der Laufeinheit abziehen (Steckverschluss, vorsichtig heraushebeln).
- Laufeinheit herausziehen und reinigen oder ersetzen.
- Gerät in umgekehrter Reihenfolge zusammenbauen.

## Lagern/Überwintern

Außerhalb des zulässigen Umgebungstemperaturbereichs müssen Sie das Gerät deinstallieren.

(→ Technische Daten)

- Reinigen Sie das Gerät gründlich.
- Prüfen Sie das Gerät auf Beschädigungen und ersetzen Sie ggf. beschädigte Teile.
- Pumpe getaucht und frostfrei lagern.

## Störungsbeseitigung

Störung	Ursache	Abhilfe
Pumpe läuft nicht an	Keine Verbindung zum Solarmodul	Pumpe und Solarmodul verbinden. Anschlussleitung korrekt einstecken.
	Solarmodul ist verschmutzt	Reinigen
	Laufeinheit ist blockiert	Reinigen
Pumpe fördert kaum oder nicht	Filter ist verstopft	Pumpe öffnen, Filter entnehmen, reinigen
	Düseneinheit ist verstopft	Düseneinheit abziehen, reinigen
	Laufeinheit ist abgenutzt	Ersetzen
	Sonneneinstrahlung ist zu gering	Direkte Sonneneinstrahlung

## Verschleißteile

- Laufeinheit

## Entsorgung

### HINWEIS

Dieses Gerät darf nicht als Hausmüll entsorgt werden.

- ▶ Entsorgen Sie das Gerät über das dafür vorgesehene Rücknahmesystem.
- ▶ Bei Fragen wenden Sie sich an Ihr örtliches Entsorgungsunternehmen. Dort erhalten Sie Informationen über die ordnungsgemäße Entsorgung des Geräts.
- ▶ Machen Sie das Gerät durch Abschneiden der Kabel unbrauchbar.

## Garantiebedingungen

PfG gewährt 2 Jahre Garantie ab Verkaufsdatum auf nachweisbare Material- und Fabrikationsfehler. Verschleißteile, wie z.B. Leuchtmittel etc. sind nicht Bestandteile der Garantie. Voraussetzung für die Garantieleistung ist die Vorlage des Kaufbeleges. Der Garantieanspruch erlischt bei unsachgemäßer Handhabung, elektrischer oder mechanischer Beschädigung durch missbräuchliche Anwendung sowie bei unsachgemäßer Reparatur durch nicht autorisierte Werkstätten. Reparaturen dürfen nur von PfG oder von PfG autorisierten Werkstätten durchgeführt werden. Bei der Anmeldung von Garantieansprüchen senden Sie das beanstandete Gerät oder das defekte Teil mit Fehlerbeschreibung und Kaufbeleg frei Haus an PfG. PfG behält sich vor, Montagekosten in Rechnung zu stellen. Für Transportschäden haftet PfG nicht. Diese müssen umgehend gegen den Transporteur geltend gemacht werden. Weitergehende Ansprüche, gleich welcher Art, insbesondere für Folgeschäden, sind ausgeschlossen. Diese Garantie berührt nicht die Ansprüche des Endkunden gegen den Händler.

Original manual. This manual belongs with the unit and must always be passed on together with the unit.

## WARNING

- ▶ Disconnect all electrical devices in the water from the power supply before reaching into the water. Otherwise there is a risk of severe injuries or death by electrocution.
  - ▶ This unit can be used by children aged 8 and above and by persons with reduced physical, sensory or mental capabilities or lack of experience and knowledge if they are supervised or have been instructed on how to use the unit in a safe way and they understand the hazards involved. Do not allow children to play with the unit. Only allow children to carry out cleaning and user maintenance under supervision.
- 

## Safety information

- Do not carry or pull the unit by its electrical cable.
- Route cables/hoses such that they are protected from damage and do not present a tripping hazard.
- Only use original spare parts and accessories for the unit.
- Only operate the pump together with the supplied solar module.
- Do not allow the pump to run dry.
- Protect the unit from knocks or vibration.
- Clean the unit at least twice a year.
- The supply cord cannot be replaced. If the cord is damaged, the appliance should be scrapped.
- Protect disconnected plug connectors from moisture.

## Intended use

Only use the product described in this manual as follows:

- For creating a water fountain in a pond.
- For operation with clean water.
- While adhering to the technical specifications.
- Adherence to the permissible water quality.

The following restrictions apply to the unit:

- Never use the unit with fluids other than water.
- Never run the unit without water.
- Do not use for commercial or industrial purposes.
- Do not use in conjunction with chemicals, foodstuff, easily flammable or explosive substances.
- Do not connect to the domestic water supply.

## Product Description

<input type="checkbox"/> A	Quantity	Description
1	1	Filter housing
2	1	Pump with outlet and 5 m connection cable
3	1	Nozzle holder
4	4	Nozzle attachment
5	1	Solar module
6	1	Ground stake set
7	4	Nozzle extension

## Installation and connection

How to proceed:

- B
- Assemble the nozzle unit and fit onto the pump.
    - Adapt the number of nozzle extensions used to the depth of the pond.
  - Connect the connection cable to the solar module.
    - Push the plug completely into the socket (up to the stop) to ensure that the connection is watertight.
    - Switching on: Connect the pump to the solar module.
    - Switching off: Disconnect the solar module from the pump.
  - Assemble the ground stake set and attach it to the solar module.
    - Ensure that the connection cable is routed downwards.
  - Install the unit in the pond in a horizontal position on firm, sludge-free ground and ensure that it is completely covered with water.
  - Install the solar module so that it is exposed to direct sunlight.
    - Recommendation: Align the solar module to the sun to ensure maximum energy yield.

## Maintenance and cleaning

The unit has to be taken out of the water for cleaning or maintenance.

### Cleaning the device

- Never use aggressive cleaning agents or chemical solutions. These could attack the housing surface or impair the function.
- Recommended cleaning agent for removing stubborn limescale deposits:
  - Vinegar- and chlorine-free household cleaning agent.

How to proceed:

- Disassemble the unit.
- Clean the filter housing and impeller unit. (→ Replacing the impeller unit)
- Pull the nozzle unit apart.
- Clean all parts.
  - Use a soft brush as an aid.
  - Rinse parts in clean water.
- Clean the solar module with a damp cloth and wipe dry.
- Reassemble the unit in the reverse order.

### Replacing the impeller unit

How to proceed:

- C
- Pull the filter housing from the pump.
  - Remove the foam filter from the filter housing and rinse it out.
  - Pull the cover off the impeller unit (push-fit fastening, lever out carefully).
  - Pull out the impeller unit and clean or replace.
  - Reassemble the unit in the reverse order.



## Storage/winter protection

If the ambient temperature leaves the permissible temperature range, uninstall the unit.

(→ Technical data)

- Thoroughly clean the unit.
- Check the unit for damage and replace damaged components.
- Store the pump submerged and in a frost-free environment.

## Malfunction remedy

Malfunction	Cause	Remedy
Pump does not start.	No connection to the solar module.	Connect the pump to the solar module. Correctly insert the connection cable.
	The solar module is soiled.	Clean
	The impeller unit is blocked	Clean
Insufficient or no pump delivery.	The filter is clogged.	Open the pump, remove and clean the filter.
	The nozzle unit is clogged.	Remove and clean the nozzle unit.
	The impeller unit is worn.	Replace
	Insufficient sunlight	Direct sunlight

## Wear parts

- Impeller unit

## Disposal

### NOTE

Do not dispose of this unit with household waste.

- ▶ Dispose of the unit by using the return system provided for this purpose.
- ▶ Should you have questions, please contact your local disposal company. They will give you information on how to correctly dispose of the unit.
- ▶ Render the unit unusable by cutting the cables.

## Guarantee conditions

PfG grants a 2 year guarantee from the date of sale on proven material and manufacturing faults. Wear parts such as bulbs etc. are exempted from the guarantee. Prerequisite for our guarantee is the presentation of the purchase receipt. Our guarantee will become null and void if the unit is misused, electrically or mechanically damaged by inappropriate use and improper repair by non-authorized workshops. Repairs are reserved for workshops authorised by PfG or by PfG itself. In the case of warranty claims, please return the defective unit or part freight paid to PfG together with a description of the fault and the purchase receipt. PfG reserves the right to invoice repair costs. PfG is not liable for transport damage. Any damage must be claimed against the carrier. Further claims of whatever type, especially consequential damage, are excluded. This guarantee does not affect the final customer's claims against the dealer.

Traduction de la notice d'emploi d'origine. La notice d'emploi fait partie de l'appareil et doit par conséquent lui être toujours jointe lorsqu'il est transféré.

## AVERTISSEMENT

- ▶ Débrancher tous les appareils électriques immergés avant de pénétrer dans l'eau afin de prévenir tout risque de blessures ou un danger de mort par électrocution.
  - ▶ Dans le cas où cet appareil serait utilisé par des mineurs de moins de 8 ans ainsi que par des personnes souffrant d'un handicap mental ou plus généralement par des personnes manquant d'expérience, un adulte averti devra être présent, qui renseignera le mineur ou la personne fragilisée concernée sur le bon emploi de ce matériel. Les enfants ne doivent pas jouer avec cet appareil. Ne pas laisser un enfant sans surveillance pour le nettoyage ou l'entretien.
- 

### Consignes de sécurité

- Ni porter, ni tirer l'appareil par le câble électrique.
- Poser les câbles de manière à ce qu'ils soient protégés contre d'éventuels endommagements et veiller à ce que personne ne puisse trébucher.
- N'utiliser que des pièces de rechange et des accessoires d'origine pour l'appareil.
- Utiliser la pompe uniquement avec le panneau solaire fourni.
- Ne pas laisser la pompe marcher à sec.
- Eviter de soumettre l'appareil à des secousses et des impacts violents.
- Nettoyer l'appareil au moins 2 fois par an.
- Jetez l'appareil si son câble de raccordement au secteur est endommagé. Le câble de raccordement au secteur ne peut pas être remplacé.
- Protéger les fiches de raccordement ouvertes de l'humidité.

### Utilisation conforme à la finalité

Utilisez le produit décrit dans cette notice uniquement de la manière suivante :

- Pour la réalisation d'une fontaine d'eau dans les pièces d'eau.
- Pour une exploitation avec de l'eau propre.
- Dans le respect des caractéristiques techniques.
- Exploitation dans le respect des valeurs d'eau admissibles.

Les restrictions suivantes sont valables pour l'appareil :

- Ne jamais utiliser dans d'autres liquides que de l'eau.
- Ne jamais utiliser sans débit d'eau.
- Ne pas utiliser à des fins commerciales ou industrielles.
- Ne pas utiliser en relation avec des produits chimiques, des produits alimentaires, des matériaux facilement inflammables ou explosifs.
- A ne pas raccorder à l'alimentation en eau potable.

## Description du produit

<input type="checkbox"/> A	Nombre	Description
1	1	Corps de filtre
2	1	Pompe avec sortie et câble de raccordement de 5 m.
3	1	Support d'ajutage
4	4	Embout d'ajutage
5	1	Panneau solaire
6	1	Jeu de perches
7	4	Allonge d'ajutage

## Mise en place et raccordement

Voici comment procéder :

B

- Assembler l'unité d'ajutage et la fixer sur la pompe.
  - Adapter la longueur d'allonge d'ajutage utilisée à la profondeur de la pièce d'eau.
- Relier le câble de branchement au panneau solaire.
  - Complètement enfoncer la fiche mâle (jusqu'en butée) dans la douille pour que la connexion soit étanche.
  - Mise en circuit : brancher la pompe au panneau solaire.
  - Mise hors circuit : débrancher le panneau solaire de la pompe.
- Assembler les éléments du kit de perches et les placer sur le panneau solaire.
  - Le câble de branchement doit être dirigé vers le bas.
- Poser l'appareil à l'horizontale dans l'étang, sur une surface stable et exempte de vase, de manière à ce qu'il soit totalement immergé.
- Positionner le panneau solaire de sorte à ce qu'il soit directement tourne vers le soleil.
  - Recommandation : tourner le panneau solaire vers le soleil de sorte à ce qu'il récupère un maximum d'énergie.

## Nettoyage et entretien

Il est nécessaire de sortir l'appareil de l'eau pour le nettoyage ou l'entretien.

### Nettoyage de l'appareil

- N'utiliser en aucun cas des produits de nettoyage agressifs ou des solutions chimiques qui risqueraient d'attaquer le boîtier ou d'entraver le fonctionnement.
- Produits de nettoyage recommandés en cas d'entartrages tenaces :
  - Détergents ménagers exempts de vinaigre et de chlore.

Voici comment procéder :

- Désassembler l'appareil.
- Nettoyer le corps du filtre et l'unité de fonctionnement (→ Remplacer l'unité de fonctionnement)
- Désassembler l'unité d'ajutage.
- Nettoyer toutes les pièces.
  - Pour un meilleur nettoyage, utiliser une brosse douce.
  - Rincer les pièces à l'eau claire.
- Nettoyer le panneau solaire avec un chiffon humide et le sécher en frottant.
- Remonter l'appareil en suivant l'ordre inverse.

### Remplacer l'unité de fonctionnement

Voici comment procéder :

C

- Sortir le corps du filtre de la pompe.
- Retirer la mousse filtrante du corps de filtre et la rincer.
- Enlever le couvercle de l'unité de fonctionnement (tourner le verrouillage à baïonnette avec précaution).
- Sortir l'unité de fonctionnement et la nettoyer ou la remplacer.
- Remonter l'appareil en suivant l'ordre inverse.

## Stockage / entreposage pour l'hiver

En dehors de la plage de température ambiante autorisée, vous devez désinstaller l'appareil.

(→ Caractéristiques techniques)

- Nettoyez soigneusement l'appareil.
- Vérifiez si l'appareil est endommagé et, le cas échéant, remplacez les pièces endommagées.
- Conserver la pompe immergée et à l'abri du gel.

## Dépannage

Défaut	Cause	Remède
La pompe ne démarre pas	Pas de connexion avec le panneau solaire	Relier la pompe au panneau solaire. Enficher correctement le câble de branchement.
	Le panneau solaire est encrassé	Le nettoyer
	L'unité de fonctionnement est bloquée	La nettoyer
La pompe refoule à peine ou pas du tout	Le filtre est colmaté	Ouvrir la pompe, sortir le filtre et le nettoyer
	L'unité d'ajutage est colmatée	Sortir l'unité d'ajutage et la nettoyer
	L'unité de fonctionnement est usée	La remplacer
	Le rayonnement solaire est insuffisant	Rayonnement soleil direct

## Pièces d'usure

- Unité de fonctionnement

## Recyclage

### REMARQUE

Il est interdit d'éliminer cet appareil avec les déchets ménagers.

- ▶ Mettre l'appareil au rebut par le biais du système de reprise prévu à cet effet.
- ▶ Prenez contact avec votre entreprise locale de traitement des déchets si vous avez des questions. Elle vous fournira les informations relatives à l'élimination réglementaire de l'appareil.
- ▶ Mettez l'appareil hors d'usage en sectionnant les câbles.

## Conditions de garantie

PfG assure une garantie de 2 ans à partir de la date de vente pour tout défaut de matériel ou de fabrication. Les pièces d'usure, comme p.ex. les ampoules, etc., ne tombent pas sous le coup de la garantie. La garantie est valable uniquement sur présentation du bon d'achat. Le recours en garantie s'annule lors d'une manipulation non conforme à la finalité, lors de dommage électrique ou mécanique entraîné par une utilisation abusive ainsi que lors de réparation incorrecte effectuée par un atelier de réparation non autorisé. Les réparations ne doivent être effectuées que par PfG ou par des ateliers de réparation habilités par PfG. Lors de la déclaration de recours en garantie, prière de faire parvenir à PfG la pièce ou l'appareil défectueux avec une description du défaut ainsi que le bon d'achat franco domicile. PfG se réserve le droit de facturer des coûts de main d'œuvre. PfG décline toute responsabilité pour des dommages survenus pendant le transport. Ces derniers devront être immédiatement déclarés auprès du transporteur. Toutes réclamations ultérieures, de quelque nature que ce soit, en particulier les dommages consécutifs, sont exclues. Cette garantie n'a aucun effet sur les réclamations du consommateur final vis-à-vis du négociant.

Originele handleiding. De handleiding behoort bij het apparaat en moet bij doorgeven van het apparaat steeds meegegeven worden.

## WAARSCHUWING

- ▶ Ontkoppel alle elektrische apparaten in het water van het voedingsnet, voordat u in het water grijpt. Anders bestaat gevaar voor ernstig of dodelijk letsel door elektrische schokken.
  - ▶ Dit apparaat kan worden gebruikt door kinderen vanaf 8 jaar en daarnaast door personen met verminderde fysieke, sensorische of mentale vermogens of een gebrek aan ervaring en kennis, mits zij onder toezicht staan of geïnstrueerd werden over het veilige gebruik van het apparaat en de gevaren begrijpen, die hiermee samenhangen. Kinderen mogen niet met het apparaat spelen. Reiniging en onderhoud door de gebruiker mogen niet worden uitgevoerd door kinderen, die niet onder toezicht staan.
- 

## Veiligheidsinstructies

- Het apparaat niet aan de leiding dragen of aan de leiding trekken.
- Installeer de leidingen zodat deze tegen beschadigingen zijn beschermd en let erop, dat er niemand over kan struikelen.
- Gebruik alleen oorspronkelijke vervangingsonderdelen en -toebehoren voor het apparaat.
- Gebruik de pomp alleen met de zonne-energiemodule die bij de leveringsomvang is inbegrepen.
- Laat de pomp niet drooglopen.
- Harde schokken en trillingen van het apparaat vermijden.
- Het apparaat minstens 2 maal per jaar reinigen.
- Voer het apparaat niet af als de stroomkabel beschadigd is. De stroomkabel kan niet worden vervangen.
- Bescherm open stekers tegen indringende vochtigheid.

## Beoogd gebruik

Gebruik het in deze gebruiksaanwijzing beschreven product uitsluitend op de volgende manier:

- Voor waterfonteinen in vijvers.
- Voor gebruik met schoon water.
- Met in achtneming van deze technische gegevens.
- Gebruik onder naleving van de toegestane waterwaarden.

De volgende inperkingen gelden voor het apparaat:

- Nooit met andere vloeistoffen dan water gebruiken.
- Nooit gebruiken zonder doorstromend water.
- Niet gebruiken voor commerciële of industriële doeleinden.
- Niet gebruiken in combinatie met chemicaliën, levensmiddelen, licht brandbare of explosieve stoffen.
- Niet op de drinkwatervoorziening aansluiten.

## Productbeschrijving

<input type="checkbox"/> A	Aantal	Beschrijving
1	1	Filterbehuizing
2	1	Pomp met uitgang en 5 m aansluitleiding
3	1	Sproeierbeugel
4	4	Sproeieropzetstuk
5	1	Zonne-energiemodule
6	1	Grondprikkerzet
7	4	Sproeierverlenging

## Plaatsen en aansluiten

Zo gaat u te werk:

- B
- 1. Sproeiereenheid in elkaar zetten en op de pomp steken.
  - Aantal van de toegepaste sproeierverlengstukken op de diepte van de vijver aanpassen.
- 2. Aansluitleiding met zonne-energiemodule verbinden.
  - Stekker(s) volledig (tot de aanslag) in de bus drukken, zodat de verbinding waterdicht is.
  - Inschakelen: Pomp met zonne-energiemodule verbinden.
  - Uitschakelen: Zonne-energiemodule van de pomp scheiden
- 3. Grondprikkerzet in elkaar steken en op de zonne-energiemodule aanbrengen.
  - De aansluitleiding moet naar onderen lopen.
- 4. Het apparaat in de vijver zo op een vaste, moddervrije ondergrond opstellen, dat het volledig bedekt is met water.
- 5. Zonne-energiemodule direct naar de zon gericht opstellen.
  - Aanbeveling: Zonne-energiemodule zo naar de zon richten dat een maximale energieopbrengst wordt verkregen.

## Reiniging en onderhoud

Voor het reinigen of onderhouden moet het apparaat uit het water worden gehaald.

### Apparaat reinigen

- Gebruik in geen geval agressieve reinigingsmiddelen of chemische oplossingen omdat daardoor de behuizing of de werking kan worden aangetast.
- Aanbevolen reinigingsmiddelen bij hardnekkige kalkaanslag:
  - Azijn- en chloorvrije huishoudreiniger.

Zo gaat u te werk:

1. Apparaat demonteren.
2. Filterapparaat en rotor reinigen. (→ Rotor vervangen)
3. Sproeierunit demonteren
4. Alle onderdelen reinigen
  - Ter ondersteuning een zachte borstel gebruiken.
  - Onderdelen met schoon water afspoelen.
5. Zonne-energiemodule met een vochtige doek reinigen en droogwrijven.
6. Zet het apparaat in omgekeerde volgorde weer in elkaar.

### Rotor vervangen

Zo gaat u te werk:

- C
- 1. Filterbehuizing van de pomp aftrekken.
- 2. Filterspons uit het filterhuis halen en uitspoelen.
- 3. Afdekking van de rotor aftrekken (steeksluiting, voorzichtig losmaken).
- 4. Rotor uittrekken en reinigen of vervangen.
- 5. Bouw het apparaat in omgekeerde volgorde samen.

## Opslag/overwinteren

Buiten het toegestane omgevingstemperatuurbereik moet u het apparaat de-installeren.  
(→ Technische gegevens)

- Reinig het apparaat grondig.
- Controleer het apparaat op beschadigingen en vervang evt. beschadigde onderdelen.
- Pomp ondergedompeld en vorstvrij opslaan.

## Storing verhelpen

Storing	Oorzaak	Remedie
Pomp loopt niet aan	Geen verbinding met zonne-energiemodule	Pomp en zonne-energiemodule verbinden. Stekker van aansluitleiding correct plaatsen
	Zonne-energiemodule is vervuild	Reinigen
	Loopunit is geblokkeerd	Reinigen
Pomp transporteert weinig of geen volume	Filter is verstopt	Pomp openen, filter uitnemen, reinigen
	Sproeiereenheid is verstopt	Sproeiereenheid aftrekken, reinigen
	Loopunit is versleten	Vervangen
	Te weinig zonnestraling	Directe zonnestraling

## Slijtagedelen

- Rotor

## Afvoer van het afgedankte apparaat

### OPMERKING

Dit apparaat niet met het huishoudelijk afval afvoeren.

- ▶ Verwijder het apparaat via het daartoe bedoelde retourstelsel.
- ▶ Als u vragen heeft, neem dan contact op met uw plaatselijke afvalverwerkingsbedrijf. Hier kunt u informatie inwinnen over het afvoeren van het apparaat conform de voorschriften.
- ▶ Maak het apparaat, door het afsnijden van de kabels, onbruikbaar.

## Garantievoorwaarden

PfG geeft vanaf de verkoopdatum gedurende 2 jaar garantie op aantoonbare materiaal- en fabricagefouten. Op slijtgedelen, zoals lampen, is geen garantie van toepassing. Om aanspraak te kunnen maken op garantie moet u in het bezit zijn van de kassabon. De aanspraak op garantie vervalt bij onoordeelkundig gebruik, elektrische of mechanische beschadiging als gevolg van misbruik en tevens in geval van onvakkundige reparatie door niet bevoegde monteurs. Reparaties mogen uitsluitend worden verricht door PfG of door monteurs die door PfG hiervoor de bevoegdheid hebben gekregen. Om gebruik te maken van de garantie, kunt u het beschadigde apparaat of het defecte onderdeel samen met een foutenbeschrijving en de kassabon opsturen aan PfG. PfG behoudt zich het recht voor montagekosten aan te rekenen. PfG is niet aansprakelijk voor transportschade. Deze dient u onmiddellijk te verhalen op het transportbedrijf. Andere aanspraken, om het even van welke aard, maar in het bijzonder voor gevolgschade, zijn uitgesloten. Deze garantie is geen inbreuk op de aanspraken van de eindverbruiker jegens de dealer.

Instrucciones originales. Las instrucciones pertenecen al equipo y siempre se tienen que entregar junto con el equipo a la otra persona.

## ADVERTENCIA

- ▶ Separe todos los equipos eléctricos que se encuentran en el agua de la red de corriente antes de tocar el agua. De lo contrario existe riesgo de lesiones graves o muerte por choque eléctrico.
  - ▶ Este equipo puede ser utilizado por niños a partir de 8 años y mayores así como por personas con capacidades físicas, sensoriales o mentales reducidas o que no dispongan de la experiencia y los conocimientos necesarios, si se les supervisan o instruyen sobre el uso seguro del equipo y los peligros resultantes. Los niños no deben jugar con el equipo. Está prohibido que los niños ejecuten la limpieza y el mantenimiento sin supervisión.
- 

## Indicaciones de seguridad

- No transporte ni tire el equipo por la línea eléctrica.
- Tienda las líneas con protección contra daños y garantice que ninguna persona tropiece con ellas.
- Emplee sólo piezas de recambio y accesorios originales para el equipo.
- Opere la bomba sólo con el módulo solar contenido en el suministro.
- No deje que la bomba funcione en seco.
- Evite sacudidas y golpes fuertes del equipo.
- Limpie el equipo como mínimo 2 veces al año.
- Deseche el equipo si está dañado el cable de conexión de red. El cable de conexión de red no se puede sustituir.
- Proteja los conectores de enchufe abiertos contra la entrada de humedad.

## Uso conforme a lo prescrito

Emplee el producto descrito en estas instrucciones sólo de la forma siguiente:

- Para crear un surtidor de fuente en estanques.
- Para la operación con agua limpia.
- De acuerdo con los datos técnicos.
- Operación de acuerdo con los valores del agua permitidos.

Para el equipo son válidas las siguientes limitaciones:

- Está prohibido operar con otros líquidos distintos del agua.
- No opere nunca sin circulación de agua.
- No emplee el equipo para fines industriales.
- No emplee el equipo en combinación con productos químicos, alimentos y sustancias fácilmente inflamables o explosivos.
- No conectar a la línea de alimentación de agua potable.



## Descripción del producto

<input type="checkbox"/> A	Cantidad	Descripción
1	1	Carcasa del filtro
2	1	Bomba con salida y línea de conexión de 5 m
3	1	Soporte de tobera
4	4	Caperuza de la tobera
5	1	Módulo solar
6	1	Juego de varillas de tierra
7	4	Prolongación de tobera

## Emplazamiento y conexión

Proceda de la forma siguiente:

B

- Monte la unidad de tobera y conéctela con la bomba.
  - Adapte la cantidad de prolongaciones de toberas a la profundidad del estanque.
- Una la línea de conexión con el módulo solar.
  - Presione la clavija de enchufe completamente (hasta el tope) en el conector, para que la conexión esté impermeable.
  - Conexión: Una la bomba con el módulo solar.
  - Desconexión: Separe el módulo solar de la bomba.
- Conecte el juego de varilla de tierra y colóquelo en el módulo solar.
  - La línea de conexión tiene que transcurrir hacia abajo.
- Emplace el equipo en el estanque de forma horizontal sobre una base firme y sin fango de forma que el agua lo cubra completamente.
- Emplace el módulo solar expuesto directamente al sol.
  - Recomendación: Alinee el módulo solar al sol de forma que se alcance un máximo rendimiento energético.

## Limpieza y mantenimiento

El equipo se tiene que sacar del agua para realizar los trabajos de limpieza y mantenimiento.

### Limpieza del equipo

- No emplee por ninguna razón productos de limpieza o soluciones químicas agresivas, porque se puede corroer la carcasa o mermar el funcionamiento.
- Productos de limpieza recomendados en caso de calcificaciones persistentes:
  - Productos de limpieza domésticos sin vinagre y cloro.

Proceda de la forma siguiente:

- Desmante el equipo.
- Limpie la carcasa del filtro y la unidad de rodadura. (→ Sustitución de la unidad de rodadura)
- Separe la unidad de tobera.
- Limpie todas las piezas.
  - Emplee un cepillo suave para apoyar la limpieza.
  - Enjuague las piezas con agua clara.
- Limpie el módulo solar con un paño de limpieza húmedo y séquelo.
- Monte el equipo en secuencia contraria.

### Sustitución de la unidad de rodadura

Proceda de la forma siguiente:

C

- Limpie la carcasa de filtro de la bomba.
- Quite la esponja filtrante de la carcasa del filtro y enjuáguela.
- Quite la cubierta de la unidad de rodadura (cierre de enchufe, sacar cuidadosamente).
- Saque la unidad de rodadura y límpiela o sustitúyala.
- Monte el equipo en secuencia contraria.

## Almacenamiento/ conservación durante el invierno

El equipo se tiene que desinstalar fuera de la gama de temperatura permisible del entorno.

(→ Datos técnicos)

- Limpie minuciosamente el equipo.
- Compruebe si el equipo está dañado y sustituya las piezas dañadas si fuera necesario.
- Almacene la bomba sumergida y protegida contra heladas.

## Eliminación de fallos

Fallo	Causa	Acción correctora
La bomba no arranca	No hay conexión al módulo solar	Una la bomba y el módulo solar. Conecte correctamente la línea de conexión.
	El módulo solar está sucio	Limpiar
	La unidad de rodadura está bloqueada	Limpiar
La bomba casi no transporta o no transporta.	El filtro está obstruido	Abra la bomba, saque el filtro y límpielo.
	La unidad de tobera está obstruida	Saque la unidad de tobera y límpiela
	La unidad de rodadura está desgastada	Sustituir
	Muy poca radiación solar	Radiación solar directa

## Piezas de desgaste

- Unidad de rodadura

## Desecho

### INDICACIÓN

Está prohibido desechar este equipo en la basura doméstica.

- ▶ Deseche el equipo a través del sistema de recogida previsto.
- ▶ Si tiene alguna pregunta, póngase en contacto con su empresa local de eliminación de desechos. Allí recibe las informaciones sobre el desecho adecuado del equipo.
- ▶ Corte los cables para inutilizar el equipo.

## Condiciones de garantía

PfG concede 2 años de garantía a partir de la fecha de venta por defectos de material y de fabricación comprobados. La garantía tampoco incluye las piezas de desgaste, p. ej. las lámparas. La condición para la prestación de garantía es la presentación del comprobante de compra. El derecho a garantía caduca en caso de una manipulación inadecuada, daños eléctricos o mecánicos debido a un uso indebido y trabajos de reparación inadecuados realizados por talleres no autorizados. Los trabajos de reparación sólo se deben ejecutar por PfG o talleres autorizados por PfG. En caso de presentación de derechos a garantía envíe el equipo reclamado o el componente defectuoso con una descripción del defecto y el comprobante de compra franco domicilio a PfG. PfG se reserva el derecho a reclamar los costes de montaje. PfG no se responsabiliza por los daños de transporte. Los daños de transporte se tienen que reclamar de inmediato a la agencia de transporte. Quedan excluidos cualquier otro derecho y especialmente los derechos por daños consecuenciales. Esta garantía no afecta los derechos del cliente final frente al comerciante.

Instruções de utilização originais As instruções fazem parte do aparelho e deverão ser entregues a eventual outro utilizador/adquirente.

## AVISO

- ▶ Antes de meter a mão na água, desconetar a ficha elétrica de todos os aparelhos e que se encontram na água. Contrariamente, existe o risco de morte ou graves lesões por eletrocussão.
  - ▶ O aparelho pode ser utilizado por crianças com idade igual ou superior a 8 anos e pessoas com capacidades físicas, sensoriais ou mentais reduzidas ou com falta de experiência ou conhecimentos, enquanto vigiadas por adultos ou quando foram informadas sobre o uso seguro do aparelho e entenderam os riscos remanescentes. Crianças não podem brincar com o aparelho. A limpeza e a manutenção não podem ser realizadas por crianças sem que sejam vigiadas por adultos.
- 

## Instruções de segurança

- Não transporte nem puxe o aparelho pelo cabo eléctrico.
- Instale os cabos de forma que estejam protegidos contra danificação e ninguém possa tropeçar.
- Utilize só peças sobresselentes originais e acessórios originais por serem compatíveis com o aparelho.
- A bomba pode ser operada apenas com o módulo solar que faz parte do volume de entrega.
- Não deixe a bomba a funcionar em seco.
- Evitar choques violentos e vibrações do aparelho.
- Limpar o aparelho pelo menos 2 vezes por ano.
- O aparelho já não pode ser utilizado nem reparado com o cabo de alimentação elétrica defeituosa. O cabo de alimentação não pode ser substituído.
- Proteja os conetores descobertos contra penetração de humidade.

## Emprego conforme o fim de utilização acordado

O produto descrito nestas instruções só pode ser utilizado conforme exposto abaixo:

- Para a criação de um repuxo de água em tanques/lagos de jardim.
- Para a operação com água limpa.
- Conforme as características técnicas obrigatórias.
- Operação com observação dos valores de água admitidos.

O aparelho está sujeito a estas restrições:

- Nunca operar com outros líquidos que não a água.
- Nunca operar a bomba sem que seja percorrida por água.
- Não serve para utilizações industriais.
- Não utilizar em contacto com produtos químicos, géneros alimentícios, combustíveis ou substâncias explosivas.
- Não ligar ao abastecimento de água potável.

## Descrição do produto

<input type="checkbox"/> A	Quantidade	Descrição
1	1	Carcaça do filtro
2	1	Bomba com saída e cabo de ligação de 5 m
3	1	Suporte de bico
4	4	Adaptador de bico
5	1	Módulo solar
6	1	Conjunto de espetos de suporte
7	4	Prolongamento de bico

## Posicionar e conectar

Proceder conforme descrito abaixo:

- B
- Montar a unidade do bico e encaixar sobre a bomba.
    - Adaptar o número de prolongamentos de bico utilizados à profundidade do tanque/lago de jardim.
  - Ligar o cabo de ligação com o módulo solar.
    - Introduzir a ficha totalmente (até ao encosto) na tomada para que a ligação fique impermeável à água.
    - Ligar: Ligar a bomba ao módulo solar
    - Desligar: Desligar o módulo solar da bomba
  - Montar o conjunto de espetos de suporte e fixá-lo no módulo solar.
    - O cabo de ligação tem de passar para baixo.
  - Colocar o aparelho sobre uma base resistente, livre de lodo, por forma a ficar em posição horizontal e totalmente coberto de água.
  - Instalar o módulo solar de modo a que fique directamente exposto ao sol.
    - Recomendação: Dirigir o módulo solar para o sol de modo a obter o rendimento energético máximo.

## Limpeza e manutenção

Antes de cada limpeza ou manutenção, o aparelho deve ser tirado da água.

### Limpar o aparelho

- Não utilizar detergentes agressivos ou solventes químicos que possam destruir a carcaça ou influenciar negativamente o funcionamento.
- Solventes de limpeza adequados para remover aderências calcificadas resistentes:
  - Detergente doméstico, desprovido de vinagre e cloro.

Proceder conforme descrito abaixo:

- Desmontar o aparelho.
- Limpar a carcaça-filtro e o rotor. (→ Substituir a unidade de rotor)
- Desmontar a unidade de bico.
- Limpar todas as peças.
  - Usar uma escova macia para facilitar a limpeza.
  - Limpar as peças com água limpa.
- Limpar o módulo solar com um pano húmido e depois secar.
- Montar o aparelho na ordem inversa à desmontagem.

### Substituir a unidade de rotor

Proceder conforme descrito abaixo:

- C
- Retirar a carcaça-filtro da bomba.
  - Tirar a espuma filtrante da carcaça e limpar com água.
  - Retirar a cobertura do rotor (fecho de encaixe, soltar com cuidado).
  - Tirar fora o rotor e limpar ou substituir.
  - Montar o aparelho na ordem inversa à desmontagem.

## Armazenar/Invernar

Caso existam temperaturas ambientes fora da faixa admissível, o aparelho deve ser desinstalado.

(→ Dados técnicos)

- Limpe minuciosamente o aparelho.
- Controle a ausência de defeitos do aparelho e substitua peças defeituosas.
- Guardar a bomba mergulhada na água e à prova de geada.

## Eliminação de falhas

Avaria/Falha	Causa	Solução
Bomba não arranca	Sem ligação ao módulo solar	Ligar a bomba e o módulo solar Inserir correctamente o cabo de ligação.
	Módulo solar está sujo	Limpar
	Rotor bloqueado	Limpar
A bomba não bombeia ou bombeia de modo insuficiente	Filtro está entupido	Abrir a bomba, retirar o filtro, limpar
	Unidade do bico está entupida	Retirar a unidade do bico, limpar
	Rotor está gasto	Substituir
	Radiação solar é demasiado baixa	Radiação solar directa

## Peças de desgaste

- Rotor

## Descartar o aparelho usado

### NOTA

O aparelho não poderá ser eliminado com o lixo doméstico.

- ▶ O aparelho usado deve ser eliminado através do sistema de recolha seletiva de lixo.
- ▶ Em caso de dúvida, dirija-se ao centro de recolha de lixo local. Aqui poderá obter informações sobre a eliminação correta do aparelho.
- ▶ Inutilize previamente o aparelho cortando o respetivo cabo de alimentação.

## Condições de garantia

A PFG concede 2 anos de garantia a partir da data de aquisição, respondendo por defeitos de material e fabrico comprovados. As peças sujeitas a desgaste permanente, por exemplo, lâmpadas, não estão abrangidas pela garantia. A prestação de garantia implica a apresentação do talão de caixa. O direito à garantia caduca em caso de manejo incorreto, danos eléctricos ou mecânicos provocados por uso fora do fim de utilização acordado ou reparação indevida por oficina não autorizada. Todas as reparações poderão ser executadas exclusivamente pela PFG ou por uma oficina concessionária. Em cada caso abrangido pelo direito à garantia, envie o aparelho defeituoso ou o componente defeituoso, franco domicílio, à PFG, incluindo breve descrição do defeito e talão de aquisição. A PFG reserva-se o direito de reclamar o pagamento da reparação. A PFG denega a responsabilidade por danos ocasionados durante o transporte do aparelho. O direito à indemnização de tais danos deve ser imediatamente dirigido à companhia de transporte competente. Ficam excluídos quaisquer outros direitos, especialmente com respeito a outros prejuízos resultantes de um determinado dano. Esta garantia não afecta eventuais direitos do cliente final contra o revendedor.

Istruzioni originali Le istruzioni fanno parte dell'apparecchio e devono essere sempre consegnate ad altri utilizzatori insieme a esso.

## AVVERTENZA

- ▶ Scollegare dalla tensione elettrica tutti gli apparecchi prima di immergere le mani nell'acqua. In caso contrario sussiste il pericolo di morte o di gravi lesioni per folgorazione.
  - ▶ Questo apparecchio può essere utilizzato da bambini di età superiore a 8 anni e da persone con capacità fisiche, sensoriali o mentali ridotte, se sono supervisionate o se sono state istruite sull'uso sicuro dell'apparecchio e che sono in grado di comprendere i pericoli che ne possono derivare. Ai bambini è vietato giocare con l'apparecchio. La pulizia e la manutenzione utente non devono essere effettuate da bambini senza opportuna supervisione.
- 

### Avvertenze di sicurezza

- Non portare o trascinare l'apparecchio afferrando i cavi elettrici.
- Installare i cavi in modo che siano protetti contro i danni e assicurarsi che nessuno possa cadervi sopra.
- Utilizzare solo parti di ricambio e accessori originali per l'apparecchio.
- Utilizzare la pompa solo con il modulo solare in dotazione.
- Non far funzionare la pompa a secco.
- Non sottoporre l'apparecchio a urti violenti e vibrazioni.
- Pulire l'apparecchio almeno due volte all'anno.
- Smaltire l'apparecchio se la linea di collegamento alla rete è danneggiata. La linea di collegamento alla rete non può venire sostituita.
- Proteggere i connettori aperti dall'umidità.

### Impiego ammesso

Utilizzare il prodotto descritto nelle presenti istruzioni esclusivamente come segue:

- Per generare una fontana d'acqua in laghetti.
- Per il funzionamento con acqua pulita.
- Rispettando i dati tecnici.
- Funzionamento in conformità ai valori ammissibili dell'acqua.

Per l'apparecchio valgono le seguenti restrizioni:

- Non utilizzare l'apparecchio con liquidi diversi dall'acqua.
- Non utilizzarlo mai senza flusso d'acqua.
- Non utilizzarlo per scopi commerciali o industriali.
- Non utilizzarlo unitamente a prodotti chimici, generi alimentari, sostanze facilmente infiammabili o esplosive.
- Non allacciare all'impianto di acqua a uso domestico.

## Descrizione del prodotto

<input type="checkbox"/> A	Quantità	Descrizione
1	1	Scatola del filtro
2	1	Pompa con uscita e linea di allacciamento di 5 m
3	1	Supporto dell'ugello
4	4	Attacco dell'ugello
5	1	Modulo solare
6	1	Set di picchetti di terra
7	4	Prolunga dell'ugello

## Installazione e allacciamento

Procedere nel modo seguente:

B

- Assemblare l'ugello e poi inserirlo sulla pompa.
  - Adattare il numero di prolunghe dell'ugello utilizzate alla profondità del laghetto.
- Collegare la linea di allacciamento con il modulo solare.
  - Inserire completamente la spina nella presa (fino alla battuta) in modo che il collegamento sia impermeabile all'acqua.
    - Avviamento: Collegare la pompa con il modulo solare.
    - Spegnimento: Staccare il modulo solare dalla pompa.
- Connettere il set di picchetti di terra e poi montarlo sul modulo solare.
  - La linea di allacciamento deve procedere verso il basso.
- Installare in posizione orizzontale l'apparecchio nel laghetto su un fondo stabile e senza fango in modo che sia completamente coperto d'acqua.
- Installare il modulo solare in modo che sia esposto direttamente al sole.
  - Consiglio: Allineare il modulo solare verso il sole in modo da ottenere il massimo rendimento energetico.

## Pulizia e manutenzione

Togliere l'apparecchio dall'acqua per eseguire la pulizia o la manutenzione.

### Pulizia dell'apparecchio

- Non utilizzare mai detersivi aggressivi o soluzioni chimiche per non corrodere il corpo o compromettere il funzionamento dell'apparecchio.
- Detersivi consigliati per calcificazioni resistenti:
  - Detergente per uso domestico senza aceto e cloro.

Procedere nel modo seguente:

- Smontare completamente l'apparecchio.
- Pulire scatola del filtro e unità rotante (→ Sostituzione dell'unità rotante)
- Scomporre l'ugello.
- Pulire tutti i componenti.
  - Utilizzare una spazzola morbida per facilitare la pulizia.
  - Risciacquare i componenti con acqua limpida.
- Pulire il modulo solare con un panno umido e poi asciugarlo.
- Montare l'apparecchio seguendo l'ordine inverso.

### Sostituzione dell'unità rotante

Procedere nel modo seguente:

C

- Sfilare la scatola del filtro dalla pompa.
- Estrarre la spugna filtrante dalla scatola del filtro e sciacquarla.
- Sfilare la copertura dell'unità rotante (a innesto, sollevarla con premura).
- Estrarre l'unità rotante e pulirla o sostituirla.
- Montare l'apparecchio seguendo l'ordine inverso.

## Immagazzinaggio/Invernaggio

Smontare l'apparecchio se i valori di temperatura ambiente ammessi vengono superati.

(→ Caratteristiche tecniche)

- Pulire accuratamente l'apparecchio.
- Controllare se l'apparecchio presenta danni e sostituire le parti eventualmente danneggiate.
- Conservare la pompa in posizione immersa e al riparo dal gelo.

## Eliminazione di anomalie

Anomalia	Causa	Intervento
La pompa non si avvia	Nessun collegamento con il modulo solare	Collegare pompa e modulo solare. Inserire correttamente la linea di allacciamento.
	Modulo solare sporco	Pulire
	L'unità rotante è bloccata	Pulire
La pompa trasporta a malapena o non trasporta affatto	Filtro intasato	Aprire la pompa, togliere il filtro e poi pulirlo
	Ugello intasato	Sfilare l'ugello e poi pulirlo
	Unità rotante usurata	Sostituire
	Irradiazione solare insufficiente	Irradiazione solare diretta

## Pezzi soggetti a usura

- Unità rotante

## Smaltimento

### NOTA

Non smaltire questo apparecchio gettandolo nei rifiuti domestici!

- ▶ Smaltire l'apparecchio solo attraverso l'apposito sistema di ritiro.
- ▶ In caso di domande rivolgersi all'azienda locale di smaltimento dei rifiuti. Qui si possono ricevere informazioni sul corretto smaltimento dell'apparecchio.
- ▶ Dopo l'utilizzo rendere inutilizzabile l'apparecchio tagliando i cavi.

## Condizioni di garanzia

PfG concede 2 anni di garanzia a partire dalla data di vendita su difetti comprovabili di materiale e fabbricazione. Non sono coperte da garanzia le parti soggette a usura, ad es. i corpi luminosi. Condizione per la prestazione della garanzia è la presentazione del documento di prova dell'acquisto. Il diritto di garanzia si estingue in caso di uso non appropriato, danno elettrico o meccanico dovuto a impiego improprio nonché in caso di riparazione non idonea da parte di officine non autorizzate. Le riparazioni possono venire eseguite solo da PfG o da officine autorizzate da PfG. In caso di domanda di garanzia inviate franco domicilio a PfG l'apparecchio oggetto del reclamo o la parte difettosa con la descrizione dei difetti ed il documento di prova dell'acquisto. PfG si riserva di fatturare le spese di montaggio. PfG non risponde per danni da trasporto. Questi vanno fatti valere immediatamente nei confronti del trasportatore. Ulteriori diritti di qualsiasi genere, in particolare per danni indiretti, sono esclusi. Questa garanzia non tocca i diritti del cliente finale nei riguardi del rivenditore.



Original vejledning Den er bestanddel af apparatet og skal derfor også videregives, hvis apparatet gives videre.

## ADVARSEL

- ▶ Afbryd forbindelsen mellem alle elektriske apparater i vandet og elnettet, før du stikker hånden ned i vandet. Ellers er der fare for svære kvæstelser og dødsfald pga. elektrisk stød.
  - ▶ Dette apparat kan bruges af børn fra 8 år og derover og personer med nedsatte fysiske, sensoriske eller mentale evner eller manglende erfaring og viden, når de er under opsyn eller får instruktion i sikker brug af apparatet og forstår de dermed forbundne risici. Børn må ikke lege med apparatet. Rengøring og vedligeholdelse må ikke udføres af børn uden opsyn.
- 

### Sikkerhedsanvisninger

- Bær eller træk ikke enheden i den elektriske ledning.
- Læg kablerne, så de er beskyttet mod skader, og sørg for, at ingen kan snuble over dem.
- Brug kun originale reservedele og tilbehør til enheden.
- Betjen kun pumpen med det medfølgende solcellemodul.
- Lad ikke pumpen køre tør.
- Undgå, at enheden udsættes for hårde slag og rystelser.
- Rengør enheden mindst 2 gange om året.
- Apparatet skal bortskaffes, hvis nettilslutningsledningen er beskadiget. Nettilslutningsledningen kan ikke udskiftes.
- Beskyt de åbne stikforbindelser mod fugtighed.

### Formålsbestemt anvendelse

Brug kun det produkt, der er beskrevet i denne vejledning, som følger:

- Til frembringelse af et springvand i dammen.
- Til brug med rent vand.
- Under overholdelse af de tekniske specifikationer.
- Brug under overholdelse af de tilladte vandværdier.

Der gælder følgende restriktioner for apparatet:

- Må ikke betjenes med andre væsker end vand.
- Må aldrig betjenes uden gennemstrømning af vand.
- Må ikke anvendes til erhvervs- eller industrimæssige formål.
- Må ikke sættes i forbindelse med kemikalier, levnedsmidler, let brændbare eller eksplosive stoffer.
- Tilslut ikke til husets vandforsyning.

## Produktbeskrivelse

<input type="checkbox"/> A	Antal	Beskrivelse
1	1	Filterhus
2	1	Pumpe med udgang og 5 m tilslutningskabel
3	1	Dyseholder
4	4	Dyseopsats
5	1	Solcellemodul
6	1	Sæt med jordspyd
7	4	Dyseforlænger

## Opstilling og tilslutning

Sådan gør du:

B

1. Saml dyseenheden, og sæt den på pumpen.
  - Tilpas antallet af dyseforlængere til dammens dybde.
2. Forbind tilslutningskablerne med solcellemodulet.
  - Tryk stikket helt i bøsningen (indtil den stopper), således at forbindelsen er vandtæt.
  - Tilkobling: Forbind pumpen med solcellemodulet.
  - Frakobling: Adskil pumpen fra solcellemodulet
3. Saml sættet med jordspyd, og sæt det på solcellemodulet.
  - Tilslutningskablet skal løber nedeunder.
4. Opstil apparatet i bassinet på et fast, slamfrit underlag så vandret, at det er helt dækket med vand.
5. Solcellemodulet skal opstilles i direkte sollys.
  - Anbefaling: Tilpas solcellemodulet til solen, så det får maksimalt energiudbytte.

## Rengøring og vedligeholdelse

Ved rengøring eller eftersyn skal apparatet tages op af vandet.

### Rengør apparatet

- Brug under ingen omstændigheder aggressive rengøringsmidler eller opløsningsmidler, da disse skader huset eller forringer funktionen.
- Anbefalede rengøringsmidler ved genstridige tilkalkninger:
  - Eddike- og klorfrit husholdningsrengøringsmiddel.

Sådan gør du:

1. Skil apparatet ad.
2. Rengør filterhuset og løbeenheden. (→ Udskiftning af løbeenhed)
3. Skil dyseenheden ad.
4. Rengør alle dele.
  - Brug en blød børste til at støtte.
  - Skyl delene med rent vand.
5. Rengør solcellemodulet med en fugtig klud og tør af.
6. Sæt apparatet sammen i omvendt rækkefølge.

### Udskiftning af løbeenhed

Sådan gør du:

C

1. Træk filterhuset fra pumpen.
2. Tag filtersvampen ud af filterhuset, og skyl den.
3. Træk afskærmningen af løbeenheden (stiklås, lirk forsigtigt ud).
4. Træk løbeenheden ud, og rengør eller udskift den.
5. Sæt apparatet sammen i omvendt rækkefølge.

## Opbevaring/overvintring

Uden for det tilladte omgivelsestemperaturområde skal apparatet afinstalleres.

(→ Tekniske specifikationer)

- Rengør enheden grundigt.
- Kontrollér apparatet for skader, og udskift evt. beskadigede dele.
- Nedsenk pumpen, og opbevar den frostfrit.

## Fejlafhjælpning

Fejl	Arsag	Udbedring
Pumpen kører ikke	Ingen forbindelse til solcellemodulet	Forbind pumpen og solcellemodulet. Sæt tilslutningskablet korrekt i.
	Solcellemodulet er beskidt	Rengør
	Løbeenheden er blokeret	Rengør
Pumpen kører næsten ikke eller er stoppet	Filteret er tilstoppet	Åbn pumpen, fjern filteret, rengør.
	Dyseenheden er tilstoppet	Tag dyseenheden af og rengør den
	Løbeenhed er slidt	Udskift
	Sollyset er for svagt	Direkte sollys

## Lukkedele

- Pumpehjul

## Bortskaffelse

### BEMÆRK

Dette apparat må ikke bortskaffes som husholdningsaffald.

- ▶ Bortskaf apparatet på genbrugssteder, der er beregnet til det.
- ▶ Ved spørgsmål kontakt din lokale genbrugsstation. Der kan du få oplysninger om den korrekte bortskaffelse af apparatet.
- ▶ Gør apparatet ubrugeligt ved at skære kablet af.

## Garantibetingelser

PfG yder 2 års garanti fra salgsdatoen på dokumenterbare materiale- og fabriktionsfejl. Sliddele som f.eks. lyskilder er ikke omfattet af garantien. Forevisning af købsdokumentationen er en forudsætning for garantiydelsen. Garantikravet bortfalder ved usagkyndig håndtering, elektrisk eller mekanisk beskadigelse på grund af ikke bestemmelsesmæssig anvendelse samt ved usagkyndig reparation udført af ikke autoriserede værksteder. Reparationer må kun udføres af PfG eller af værksteder, der er autoriseret af PfG. Ved anmeldelse af garantikrav skal du sende apparatet, du klager over, eller den defekte del gratis til PfG sammen med en beskrivelse af fejlen og købsdokumentation. PfG forbeholder sig ret til at fakturere monteringsomkostninger. PfG hæfter ikke for transportskader. Transportskader skal omgående gøres gældende over for transportøren. Yderligere krav, uanset af hvilken art, særligt i forbindelse med følgeskader, er udelukket. Denne garanti berører ikke slutkundens krav over for forhandleren.

Original veiledning. Anvisningen er en bestanddel av apparatet og må alltid følge med ved videreformidling av apparatet.

### ADVARSEL

- ▶ Koble alle elektriske apparater som er i vannet fra strømmettet, før du berører vannet. Ellers kan det føre til alvorlige personskader eller død som følge av elektrisk støt.
  - ▶ Dette apparatet kan brukes av barn som er 8 år eller eldre, samt av personer med reduserte fysiske, sensoriske eller mentale begrensninger, eller som mangler erfaring og kunnskap, hvis de er under oppsikt eller har fått opplæring i riktig bruk av apparatet, og forstår farene forbundet med å bruke dette. Barn må ikke leke med apparatet. Rengjøring eller brukervedlikehold må ikke utføres av barn uten at de er under oppsikt.
- 

### Sikkerhetsanvisninger

- Aldri bær eller dra apparatet etter ledningen.
- Legg ledningene slik at de er beskyttet mot skader, og slik at ingen kan snuble i dem.
- Bruk kun originale reservedeler og tilbehør for apparatet.
- Pumpen skal bare drives med den medfølgende solcellemodulen.
- La ikke pumpen tørrkjøre.
- Unngå harde støt og rystelser av apparatet.
- Rengjør apparatet minst 2 ganger årlig.
- Kast apparatet hvis strømledningen er skadet. Strømledningen kan ikke erstattes.
- Du skal beskytte pluggforbindelsen mot inntrengende fuktighet.

### Tilsiktet bruk

Bruk produktet som er beskrevet i denne anvisningen utelukkende på følgende måte:

- Til å skape en vannfontene i dammer.
- Skal kun drives med rent vann.
- Med overholdelse av de tekniske dataene.
- Drift ved overholdelse av de tillatte vannverdiene.

Følgende restriksjoner gjelder for apparatet:

- Bruk aldri andre væsker enn vann.
- Skal aldri brukes uten vanngjennomstrømning.
- Skal ikke brukes for nærings- eller industriformål.
- Skal ikke brukes i forbindelse med kjemikalier, næringsmidler, lett brennbare eller eksplosive stoffer.
- Ikke koble til husets vannforsyning.

## Produktbeskrivelse

<input type="checkbox"/> A	Antall	Beskrivelse
1	1	Filterhus
2	1	Pumpe med utgang og 5 m tilkoblingsledning
3	1	Dyseholder
4	4	Dysemunnstykke
5	1	Solcellemodul
6	1	Jordspydsett
7	4	Dyseforlengelse

## Installasjon og tilkobling

Slik går du frem:

B

- Sett sammen dyseenhet og sett på pumpe.
  - Tilpass antallet dyseforlengelser til dammens dybde.
- Koble tilkoblingsledningen med solcellemodulen.
  - Trykk støpselet helt inn (så langt det går) i kontakten slik at forbindelsen er vanntett.
  - Slå på: Forbind pumpen med solcellemodulen.
  - Slå av: Koble solcellemodulen fra pumpen
- Sett jordspydsettet sammen og fest på solcellemodulen.
  - Tilkoblingsledningen må forløpe nedover.
- Sett opp apparatet vannrett på et fast, slamfritt underlag, slik at det er fullstendig dekket med vann.
- Sett opp solcellemodulen i direkte eksponering mot solen.
  - Anbefaling: Tilpass solcellemodulen til solen slik at et maks. energiutbytte oppnås.

## Rengjøring og vedlikehold

I forbindelse med rengjøring og vedlikehold må apparatet tas ut av vannet.

### Rengjøre apparatet

- Du må ikke under noen omstendigheter bruke rengjøringsmidler eller løsemidler, da dette kan angripe huset eller svekke apparatets funksjoner.
- Anbefalt rengjøringsmiddel ved hårdnakkede forkalkninger:
  - Eddik- og klorfritt husholdningsrengjøringsmiddel.

Slik går du frem:

- Ta apparatet fra hverandre.
- Rengjør filterhus og løpeenhet. (→ Skifte pumpehjul)
- Trekk dyseenheten fra hverandre.
- Rengjør alle deler.
  - Bruk en myk børste til hjelp.
  - Skyll delene med klart vann.
- Rengjør solcellemodulen med en fuktig pusseklut og gni tørt.
- Sett apparatet sammen igjen i omvendt rekkefølge.

### Skifte pumpehjul

Slik går du frem:

C

- Trekk av filterhuset fra pumpen.
- Ta filtersvampen av filterhuset og skyll den.
- Trekk av dekselet på pumpehjulet (vipp pluggkoblingen forsiktig ut).
- Trekk ut pumpehjulet og rengjør eller skift.
- Sett apparatet sammen igjen i omvendt rekkefølge.

## Lagring/overvintring

Du må demontere apparatet utenfor det tillatte omgivelsestemperaturområdet.

(→ Tekniske data)

- Rengjør apparatet grundig.
- Kontroller apparatet for skader og skift ev. ut skadde deler.
- Oppbevar pumpen nedsenket i vann og frostfritt.

## Utbedrefeil

Feil	Arsak	Utbedring
Pumpen starter ikke	Ingen forbindelse med solcellemodulen	Forbind pumpe og solcellemodul. Sett inn tilkoblingsledning på korrekt måte.
	Solcellemodulen er forurenset	Rengjør
	Løpeenheten er blokkert	Rengjør
Pumpen pumper knapt eller ikke	Filter er tilstoppet	Åpne pumpen, ta ut filteret og rengjør
	Dyseenhet er tilstoppet	Trekk av dyseenhet, rengjør
	Løpeenhet er slitt	Skift ut
	Solinnstråling er for liten	Direkte solinnstråling

## Slitedeler

- Løpehjul

## Kassering

### MERK

Dette apparatet må ikke kastes i vanlig husholdningsavfall.

- ▶ Apparatet må avhendes i henhold til gjeldende forskrifter via godkjent avfallsmottak.
- ▶ Ved spørsmål kan du ta kontakt med ditt lokale avfallsselskap. Der finner du informasjon om forskriftsmessig deponering av apparatet.
- ▶ Sørg for å gjøre apparatet ubrukelig ved å klippe over kablene.

## Garantibetingelser

PfG gir en garanti på 2 år fra kjøpsdato ved påviselige material- og fabrikkasjonsfeil. Slitedeler som f. eks. lyskilder omfattes ikke av garantien. Ved garantikrav må kjøpsbevis kunne fremlegges. Garantien bortfaller ved feil håndtering, elektriske eller mekaniske skader som følge av feil bruk, og ved ikke forskriftsmessig reparasjon av ikke autoriserte verksteder. Reparasjoner må kun utføres av PfG eller av verksteder autorisert av PfG. Ved garantikrav sender du inn apparatet som du vil reklamere på eller den defekte delen, sammen med en beskrivelse av feilen og kjøpsbevis til PfG, som betaler forsendelsen. PfG forbeholder seg retten til å fakturere monteringskostnader. PfG hefter ikke for transport-skader. Krav i forbindelse med transport-skader må rettes til transportøren umiddelbart. Ytterligere krav, uansett art, og særlig i forbindelse med følgeskader dekkes ikke. Denne garantien berører ikke krav fra sluttkunden overfor forhandleren.

Översättning av bruksanvisningen. Denna bruksanvisning hör till apparaten och måste därför medfölja om apparaten byter ägare.

### VARNING

- ▶ Om elektriska apparater ligger i vatten ska de kopplas loss från el-nätet innan du griper ned i vattnet. I annat fall föreligger risk för allvarliga personskador eller dödsolyckor av elektriskt slag.
  - ▶ Denna apparat kan användas av barn som är 8 år eller äldre samt av personer med sänkt fysisk, sensorisk eller mental förmåga eller brist på erfarenhet och kunskap förutsatt att de hålls under uppsikt eller instrueras i hur de använder apparaten säkert samt de risker som kan uppstå. Barn får inte leka med apparaten. Rengöring och användarunderhåll får inte utföras av barn utan uppsikt.
- 

### Säkerhetsanvisningar

- Bär inte och dra inte apparaten i elkabeln.
- Dra kablarna så att de är skyddade och inte kan skadas, och att ingen kan snava över dem.
- Använd endast original reservdelar och tillbehör till apparaten.
- Använd pumpen endast med solarmodulen som medföljer.
- Låt aldrig pumpen köra torrt.
- Undvik att apparaten utsätts för hårda slag eller vibrationer.
- Rengör apparaten minst 2 ggr/år.
- Avfallshantera apparaten när strömkabeln är skadad. Strömkabeln kan inte bytas ut.
- Skydda öppna stickanslutningar mot inträngande fukt.

### Ändamålsenlig användning

Använd produkten som beskrivs i den här handboken endast på följande sätt:

- För att skapa en vattenfontän i dammar.
- För drift med rent vatten.
- Med hänsyn till tekniska data.
- Drift med hänsyn till tillåtna vattenvärden.

För apparaten gäller följande begränsningar:

- Använd aldrig apparaten med annan annan vätska än vatten.
- Kör aldrig utan vattengenomströmning.
- Använd inte för kommersiella eller industriella ändamål.
- Använd inte kombination med kemikalier, livsmedel eller lättantändliga eller explosiva ämnen.
- Anslut den inte till husets vattentilledning.

## Produktbeskrivning

<input type="checkbox"/> A	Antal	Beskrivning
1	1	Filterhus
2	1	Pump med utgång och 5 m anslutningsledning
3	1	Munstycksställare
4	4	Munstyckstillbehör
5	1	Solarmodul
6	1	Jordspettsset
7	4	Munstycksförlängning

## Installation och anslutning

Gör så här:

B

- Montera ihop munstycksenheten och sätt den på pumpen.
  - Anpassa antalet munstycksförlängningar till dammens djup.
- Anslut anslutningsledningen till solarmodulen.
  - Tryck in stickkontakten komplett i uttaget (tills det tar emot) så att anslutningen blir vattentät.
  - Slå på apparaten: Anslut pumpen till solarmodulen.
  - Slå ifrån apparaten: Åtskilj solarmodulen från pumpen.
- Sätt samman jordspettssetet och montera på solarmodulen.
  - Anslutningsledningen ska dras nedåt.
- Placera enheten vågrätt på en stabil, slamfri botten i dammen så att den helt täcks med vatten.
- Ställ solarmodulen så att den står i direkt solljus.
  - Rekommendation: Rikta solarmodulen mot solen så att energinivån blir maximal.

## Rengöring och underhåll

Om apparaten ska rengöras eller underhållas måste den först lyftas upp ur vattnet.

### Rengöra apparaten

- Använd aldrig starka rengöringsmedel eller kemiska lösningar då dessa kan angripa apparatens kåpa eller leda till att apparatens funktion försämras.
- Rekommenderade rengöringsmedel vid svåra kalkavlagringar:
  - Ättiks- och klorfritt hushållsrengöringsmedel.

Gör så här:

- Ta isär apparaten.
- Rengör filterhuset och drivenheten. (→ Rengör drivenheten)
- Dra isär munstycksenheten.
- Rengör alla delar.
  - Använd en mjuk borste för bättre rengöring.
  - Skölj delarna med klart vatten.
- Rengör solarmodulen med en fuktig putsduk och gnid torr.
- Sätt ihop apparaten i omvänd ordningsföljd.

### Rengör drivenheten

Gör så här:

C

- Dra av filterhuset från pumpen.
- Ta ut filtersvampen ur filterhuset och spola sedan ur.
- Dra av locket från drivenheten (stickanslutning, bänd ut försiktigt).
- Dra ut drivenheten och rengör eller byt ut den.
- Sätt ihop apparaten i omvänd ordningsföljd.



## Förvaring / lagring under vintern

Om det tillåtna temperaturområdet överskrids eller underskrids ska apparaten avinstalleras.

(→ Tekniska data)

- Rengör apparaten grundligt.
- Kontrollera om apparaten är skadad och ersätt ev. skadade delar.
- Förvara pumpen nedsänkt i vätska på frostfri plats.

## Felavhjälpning

Störning	Orsak	Åtgärd
Pumpen startar inte	Ingen anslutning till solarmodulen	Anslut pumpen till solarmodulen. Anslut anslutningsledningen korrekt.
	Solarmodulen är smutsig	Rengör
	Drivenheten är blockerad	Rengör
Pumpen matar knappst eller inget vatten	Filtret har täppts till.	Öppna pumpen, ta ut filtret och rengör därefter
	Munstycksenheten har täppts till	Dra av munstycksenheten, rengör därefter
	Drivenheten är sliten	Byt ut
	Solljuset är för svagt	Direkt solljus

## Slitagedelar

- Drivenhet

## Avfallshantering

### ANVISNING

Denna apparat får inte kastas i hushållssoporna.

- ▶ Lämna in apparaten till en återvinningscentral.
- ▶ Kontakta lokal återvinningscentral om frågor uppstår. De lämnar information om korrekt avfallshantering.
- ▶ Klipp av kabeln så att apparaten är obrukbar.

## Garantivillkor

Importören ger två års garanti från inköpsdatum på material- och fabriktionsfel som kan påvisas. Slitagedelar, t ex ljuskällor, täcks inte av garantin. En förutsättning för att garantin ska kunna tas i anspråk är att köpebevis uppvisas. Anspråk på garanti upphör att gälla vid olämplig hantering, elektriska eller mekaniska skador pga. felaktig användning samt vid ej ändamålsenliga reparationer som utförts av ej behöriga verkstäder. Reparationer får endast utföras av importören eller av verkstäder som godkänts av importören. Vid garantianspråk måste den reklamerade apparaten eller den defekta delen samt köpebevis och en beskrivning av felet skickas till inköpsstället eller importören. Inköpsstället/importören förbehåller sig rätten att debitera för monteringskostnader. Importören påtar sig inget ansvar för transportskador. Dessa måste genast anmälas till transportföretaget. Ytterligare anspråk, oavsett vilken typ, särskilt följdskador, är uteslutna. Denna garanti berör inte slutkonsumentens anspråk gentemot försäljaren.

Alkuperäisen käyttöohjeen käännös. Tämä käyttöohje kuuluu laitteeseen ja se on aina luovutettava laitteen mukana uusille omistajille.

## VAROITUS

- ▶ Irrota kaikki vedessä olevat sähkölaitteet sähköverkosta ennen kuin kosketat veteen. Muutoin sähköisku voi aiheuttaa vakavan vamman tai kuoleman.
- ▶ Tätä laitetta saavat käyttää yli 8-vuotiaat lapset, sekä henkilöt, joiden fyysiset, aistimelliset tai henkiset kyvyt ovat vähentyneet tai joilla ei ole tarvittavaa kokemusta ja tietoa, vain valvonnan alaisina ja kun heille on annettu opastusta laitteen turvallisesta käytöstä ja kun he ymmärtävät laitteen käytöstä mahdollisesti seuraavat vaarat. Lapset eivät saa leikkiä laitteella. Puhdistus ja käyttäjän suorittama huolto eivät saa tapahtua lasten toimesta ilman valvontaa.

## Turvaohjeet

- Laitetta ei saa kantaa tai vetää sähköjohdosta.
- Johdot on asennettava niin, että ne eivät pääse vaurioitumaan ja että kukaan ei kompastu niihin.
- Laitteessa saa käyttää vain alkuperäisiä varaosia ja lisätarvikkeita.
- Käytä pumppua vain toimitukseen sisältyvällä aurinkopaneelilla.
- Pumppua ei saa käyttää kuivakäynnillä.
- Laitteeseen ei saa kohdistaa kovia iskuja eikä sitä saa ravistaa.
- Puhdista laite vähintään 2 kertaa vuodessa.
- Hävitä laite, jos sen verkkoliitäntäjohto on vaurioitunut. Verkkoliitäntäjohtoa ei voi vaihtaa.
- Suojaa avoimet pistoliitännät kosteudelta.

## Määräystenmukainen käyttö

Käytä tässä käyttöohjeessa kuvattua tuotetta ainoastaan seuraavasti:

- Vesisuihkulähteen asennussarja lammikkoja varten.
- Käyttöön puhtaan veden kanssa.
- Teknisiä tietoja noudattaen.
- Käyttö sallittuja vesiarvoja noudattaen.

Laitteelle ovat voimassa seuraavat rajoitukset:

- Älä koskaan käytä muita nesteitä kuin vettä.
- Älä käytä koskaan ilman, että vettä virtaa läpi.
- Ei ammattimaiseen tai teolliseen käyttöön.
- Ei käyttöön kemikaalien, elintarvikkeiden, helposti palavien tai räjähtävien aineiden yhteydessä.
- Ei saa yhdistää talousveden syöttöön.

## Tuotekuvaus

<input type="checkbox"/> A	Määrä	Kuvaus
1	1	Suodatinkotelo
2	1	Pumppu, letkuliitäntä ja 5 m poistoletku
3	1	Suuttimen pidike
4	4	Suutinsarja
5	1	Aurinkopaneeli
6	1	Maavarrassarja
7	4	Suuttimen jatko-osa

## Paikoilleen asettaminen ja yhdistäminen

Toimit näin:

B

- Kokoa suodatinyksikkö ja kiinnitä se pumppuun.
  - Lisää sopiva määrä suuttimen jatko-osia lammikon syvyyden mukaan.
- Liitä liitäntäjohto aurinkopaneeliin.
  - Varmista vesitiivis liitäntä painamalla pistoke kokonaan (vasteeseen asti) pistorasiaan.
  - Päällekytkentä: Liitä pumppu aurinkopaneeliin.
  - Poiskytkentä: Irrota aurinkopaneeli pumpusta
- Kokoa maavarrassarjan osat yhteen ja kiinnitä se aurinkopaneeliin.
  - Liitäntäjohton on kuljettava alakautta.
- Laitte sijoitetaan lampeen kovalle, mudattomalle pohjalle vaakatasossa niin, että se on kokonaan veden alla.
- Kohdistista aurinkopaneeli suoraan aurinkoa kohti.
  - Suositus: Kohdistista aurinkopaneeli aurinkoon niin, että se kerää aurinkoenergiaa mahdollisimman tehokkaasti.

## Puhdistus ja huolto

Nosta laite vedestä puhdistusta tai huoltoa varten.

### Laitteen puhdistus

- Älä missään tapauksessa käytä syövyttäviä puhdistusaineita tai kemiallisia liuottimia, koska ne voivat syövyttää koteloa tai aiheuttaa toimintahäiriöitä.
- Pinttyneisiin kalkkijäämiin suositeltu puhdistusaine:
  - Yleispuhdistusaineet, jotka eivät sisällä etikkaa tai klooria.

Toimit näin:

- Pura laite osiin.
- Puhdista suodatinkotelo ja käyntiyksikkö. (→ Käyntiyksikön vaihto)
- Pura suutinyksikkö osiin.
- Puhdista kaikki osat.
  - Käytä apuna pehmeää harjaa.
  - Huuhtelee osat puhtaalla vedellä.
- Puhdista aurinkopaneeli kostealla liinalla ja kuivaa huolella.
- Kokoa laite päinvastaisessa järjestyksessä.

### Käyntiyksikön vaihto

Toimit näin:

C

- Irrota suodatinkotelo pumpusta.
- Poista suodatinsieni suodatinkotelosta ja huuhtelee.
- Irrota käyntiyksikön kansi (pistoliliitäntä, nosta varovasti pois).
- Vedä käyntiyksikkö ulos ja puhdista tai vaihda se.
- Kokoa laite päinvastaisessa järjestyksessä.

## Varastointi/säilytys talven yli

Laite on irrotettava asennuspaikasta, jos ympäristön lämpötila on sallitun lämpötila-alueen ulkopuolella.

(→ Tekniset tiedot)

- Puhdista laite perusteellisesti.
- Tarkasta laite vaurioiden varalta ja vaihda tarvittaessa vaurioituneet osat.
- Säilytä pumpppua kokonaan upotettuna ja paikassa, jossa se ei pääse jäätymään.

## Häiriöiden korjaaminen

Toimintahäiriö	Syy	Korjaus
Pumppu ei käynnisty	Aurinkopaneeliiliitäntä on irronnut	Liitä pumppu ja aurinkopaneeli toisiinsa. Kiinnitä liitäntäjohto oikein.
	Aurinkopaneeli on likainen	Puhdista
	Käyntiyksikkö on tukkeutunut	Puhdista
Pumppu ei pumpppaa vettä ollenkaan tai tarpeeksi	Suodatin tukkeutunut	Avaa pumppu, irrota suodatin, puhdista
	Suutinyksikkö on tukkiutunut	Irrota suutinyksikkö, puhdista
	Käyntiyksikkö on kulunut	Vaihda
	Liian heikko aurinkopaiste	Kohdista suoraan kohti aurinkoa

## Kuluvat osat

- Käyntiyksikkö

## Hävittäminen

### OHJE

Tätä laitetta ei saa hävittää talousjätteiden mukana.

- ▶ Hävitä laite viemällä se vastaavaan jätehuoltopisteeseen.
- ▶ Jos sinulla on kysymyksiä, käänny paikallisen jätehuoltoyrityksen puoleen. Sieltä saat tietoja laitteen asianmukaisesta hävityksestä.
- ▶ Tee laite tätä ennen käyttökelvottomaksi leikkaamalla kaapelit poikki.

## Takuuehdot

PfG antaa 2 vuoden takuun myyntipäivästä laskettuna, takuu koskee todistettavia materiaali- ja valmistusvirheitä. Kuluvat osat, kuten lamput tms, eivät kuulu takuun piiriin. Takuun edellytyksenä on ostokuitin esittäminen. Takuuvaatimus raukeaa epäasianmukaisen käsittelyn, väärinkäytön aiheuttaman sähkö- tai mekaanisen vaurioitumisen sekä ei-valtuutettujen korjaamojen epäasianmukaisen korjauksen seurauksena. Vain PfG tai PfG:n valtuutetut korjaamot saavat suorittaa korjauksia. Takuuvaatimusten voimaan saattamiseksi on lähetettävä reklamoitu laite tai viallinen osa virheenkuvauksen ja ostokuitin kera PfG -yhtiölle vapaasti tehtaan. PfG pidättää oikeuden laskuttaa asennuskustannukset. PfG ei vastaa kuljetusvahingoista. Ne on ilmoitettava välittömästi kuljetusyhtiölle. Kaikki muunlaiset vaatimukset, erityisesti koskien seurauksena syntyneitä vahinkoja, on suljettu pois. Tämä takuu ei koske loppuasiakkaan myyjäliikettä vastaan esittämiä vaatimuksia.

Eredeti útmutató. Az útmutató a készülékhez tartozik, és a készülék továbbadásakor szintén mindig tovább kell vele adni.

## FIGYELMEZTETÉS

- ▶ Mielőtt a vízbe nyúlnak, feszültségmentesítse a vízben található összes elektromos készüléket. Ellenkező esetben áramütés okozta halálos vagy súlyos sérülések veszélye áll fenn.
- ▶ A jelen készüléket 8 évesnél idősebb gyermekek, valamint csökkent fizikai, érzékszervi vagy mentális képességű, ill. hiányos tapasztalattal és megfelelő tudással rendelkező személyek akkor kezelhetik, ha felügyelet alatt állnak, vagy a készülék biztonságos használata vonatkozásában eligazításban részesültek, és megértették az ebből eredő veszélyeket. Gyermekek nem játszhatnak a készülékkel. Tisztítást és a felhasználó által végzendő karbantartási munkákat nem végezhetnek olyan gyermekek, akik nem állnak felügyelet alatt.

## Biztonsági útmutatások

- Ne hordozza vagy húzza a készüléket a csatlakozó vezetéknél fogva!
- A vezetékeket sérülésektől védetten fedtesse le és ügyeljen arra, hogy senki ne eshessen el bennük.
- Kizárólag eredeti pótalkatrészeket és tartozékokat használjon a készülékhez.
- A készüléket csak a csomagolásban mellékelte szolár modulállal üzemeltesse.
- Ne hagyja szárazon futni a szivattyút.
- Kerülni kell a készüléket érő erős ütéseket és rázkódásokat.
- A készüléket legalább évente 2-szer tisztítsa meg.
- A készüléket selejtezze le, ha megsérül a hálózati csatlakozóvezetéke. A hálózati csatlakozóvezetéket nem lehet kicserélni.
- A nyitott dugaszos csatlakozókat védje a nedvességtől.

## Rendeltetészerű használat

A jelen útmutatóban leírt terméket kizárólag a következők szerint használja:

- Szókökutat kialakítására tavakban.
- Tiszta vízzel történő üzemeltetésre.
- A műszaki adatok betartása mellett.
- Üzemeltetés az engedélyezett, vízre vonatkozó értékek betartása mellett.

A készülékre a következő korlátozások érvényesek:

- A készüléket soha nem szabad vízben kívül más folyadékkal üzemeltetni.
- Soha nem szabad vízfolyás nélkül működtetni.
- Nem szabad kisipari- vagy ipari célokra használni.
- Nem szabad vegyszerekkel, élelmiszerekkel, gyúlékony vagy robbanékony anyagokkal együtt alkalmazni.
- Ne csatlakoztassa a házi vízellátásra.

## Termékleírás

<input type="checkbox"/> A	Darabszám	Leírás
1	1	Szűrőház
2	1	Szivattyú kimenettel és 5 m-es csatlakozó vezetékkel
3	1	Fűvókatarató
4	4	Fűvóka rátét
5	1	Szolár modul
6	1	Leszűrő cövek készlet
7	4	Fűvókahosszabbító

### Felállítás és csatlakoztatás

Ez az alábbiak szerint végezhető el:

B

- Állítsa össze a fűvóka egységet, és illessze rá a szivattyúra.
  - A használt fűvókahosszabbítók számát igazítsa a tó mélységéhez.
- Kösse össze a csatlakozó vezetéket a szolár modulal.
  - Nyomja a csatlakozódugót teljesen (ütközésig) az aljzatba, hogy a kapcsolat vízzáró legyen.
  - Bekapcsolás: Kösse össze a szivattyút a szolár modulal.
  - Kikapcsolás: Válassza le a szolár modult a szivattyúról.
- Állítsa össze a leszűrő cövek készletet, és szerelje rá a szolár modulra.
  - A csatlakozó vezetéket lefelé kell elvezetni.
- Állítsa fel a készüléket a tóban szilárd, iszapmentes aljzatra vízszintesen úgy, hogy teljesen fedje a víz.
- A szolár modult közvetlenül a Napnak kitéve állítsa fel.
  - Javaslat: A szolár modult úgy állítsa be a Nap felé, hogy maximális energia kiaknázás legyen elérhető.

### Tisztítás és karbantartás

Tisztításhoz vagy karbantartáshoz ki kell venni a készüléket a vízből.

#### A készülék tisztítása

- Agresszív tisztítószer, vagy vegyszeroldatok használata tilos, mivel ezek károsíthatják a burkolatot, vagy károsan befolyásolhatják a működést.
- Ajánlott tisztítószer makacs vízkövesedés esetén:
  - Ecet- és klórmentes háztartási tisztító.

Ez az alábbiak szerint végezhető el:

- Szerelje szét a készüléket.
- Tisztítsa meg a szűrőházat és a járóegységet. (→ A járóegység cseréje)
- Húzza szét a fűvóka egységet.
- Tisztítson meg minden alkatrészt.
  - Segédeszközként használjon puha keféket.
  - Tiszta vízzel mossa le az összes alkatrészt.
- Tisztítsa meg a szolár modult nedves tisztítókendővel, és törölje szárazra.
- Fordított sorrendben szerelje össze a készüléket.

#### A járóegység cseréje

Ez az alábbiak szerint végezhető el:

C

- Húzza le a szűrőházat a szivattyúról.
- Vegye ki a szűrőszivacsot a szűrőházból és mossa ki.
- Húzza le a járóegység borítását (dugaszos zár, óvatosan ki kell emelni).
- Húzza ki, tisztítsa meg vagy cserélje ki a járóegységet.
- Fordított sorrendben szerelje össze a készüléket.

## Tárolás/Telelés

A megengedett környezeti hőmérséklet-tartományon kívül a készüléket le kell szerelnie.

(→ Műszaki adatok)

- Alaposan tisztítsa meg a készüléket.
- Ellenőrizze a készüléket a sérülések szempontjából, és szükség esetén cserélje ki a sérült alkatrészeket.
- A szivattyút vízbe merítve, fagymentes helyen kell tárolni.

## Hibaelhárítás

Hiba	Ok	Megoldás
A szivattyú nem indul el.	Nincs kapcsolat a szolár modulal.	Kösse össze a szivattyút és a szolár modult. Csatlakoztassa megfelelően a csatlakozó vezetéket.
	A szolár modul koszos.	Tisztítsa meg.
	A járóegység blokkolva van.	Tisztítsa meg.
A szivattyú egyáltalán nem vagy nem szállít.	A szűrő eldugult.	Nyissa fel a szivattyút, vegye ki a szűrőt és tisztítsa meg.
	A fűvóka egység eldugult.	Húzza le és tisztítsa ki a fűvóka egységet.
	A járóegység elkopott.	Cserélje ki.
	A napsugárzás mértéke túl csekély.	Közvetlen napsugárzást kell biztosítani.

## Kopóalkatrészek

- Járóegység

## Megsemmisítés

### TUDNIVALÓ:

A készüléket nem szabad háztartási hulladékként ártalmatlanítani.

- ▶ A készüléket az erre szolgáló visszavételi rendszeren keresztül adja le ártalmatlanításra.
- ▶ Ha bármilyen kérdése van, forduljon a helyi hulladékkezelő vállalathoz. Ott tájékoztatást kap a készülék megfelelő ártalmatlanításáról.
- ▶ A kábel levágásával tegye használhatatlanná a készüléket.

## Garanciális feltételek

A PFG 2 év garanciát vállal a vásárlás dátumától bizonyítható anyag- és gyártási hibákra. A kopóalkatrészekre, mint pl. izzók stb. szintén nem terjed ki a garancia. A garanciavállalás feltétele az eredeti vásárlást igazoló bizonylat. A garancia megszűnik szakszerűtlen kezelés, a visszaélősszerű használat által bekövetkezett elektromos vagy mechanikus sérülés, valamint az arra fel nem jogosított szervizek által végzett szakszerűtlen javítások miatt. Javítást csak a PFG vagy az általa felhatalmazott szervizek végezhetnek. Garanciaigény bejelentése esetén küldje el a reklamált készüléket vagy a meghibásodott alkatrészt a hiba leírásával és a vásárlást igazoló bizonylattal a Pfg-hez. A PFG fenntartja magának a szerelési költségek kiszámlázásának jogát. A PFG nem felel a szállításból keletkezett károkért. Ezeket azonnal a szállítóval szemben kell érvényesíteni. Bármilyen fajta további igény – kiváltképpen a következő károkat - kizárt. A garancia nem érinti a végfelhasználó kereskedővel szemben támasztott igényeit.

Oryginalna instrukcja. Instrukcja przynależy do urządzenia i wraz z nim musi zostać przekazana kolejnym użytkownikom.

## **! OSTRZEŻENIE**

- ▶ **Przed włożeniem rąk do wody należy odłączyć od sieci prądowej wszystkie urządzenia elektryczne znajdujące się w wodzie. W przeciwnym razie grożą ciężkie obrażenia a nawet śmiertelne w wyniku porażenia prądem.**
  - ▶ **Urządzenie może być używane przez dzieci od 8 lat i ponadto przez osoby o ograniczonych fizycznych i umysłowych zdolnościach, albo nie posiadających niezbędnego doświadczenia i wiedzy, gdy będą one pod nadzorem osoby odpowiedzialnej za bezpieczeństwo użytkownika tego urządzenia lub zostaną odpowiednio przez nią poinstruowane i poinformowane o wynikających stąd zagrożeniach. Dzieciom zabrania się zabawy z tym urządzeniem. Czyszczenie ani czynności serwisowe użytkownika nie mogą być wykonywane przez dzieci bez nadzoru osoby dorosłej.**
- 

## **Przepisy bezpieczeństwa**

- Nie podnosić ani nie ciągnąć urządzenia za przewód elektryczny.
- Przewody należy układać w taki sposób, aby były zabezpieczone przed uszkodzeniami i nie stanowiły niebezpieczeństwa potknięcia się.
- Stosować tylko oryginalne części zamienne i akcesoria przeznaczone do tego urządzenia.
- Pompę należy użytkować tylko z ogniwem słonecznym dostarczonym w zestawie.
- Pompę należy chronić przed pracą na sucho.
- Urządzenie należy chronić przed mocnymi uderzeniami i wstrząsami.
- Urządzenie czyścić co najmniej 2 razy w roku.
- Jeśli kabel zasilający urządzenia jest uszkodzony, należy je zutylizować. Kabla zasilającego nie można wymienić.
- Otwarte łączniki wtykowe należy chronić przed wniknięciem wilgoci.

## **Zastosowanie zgodne z przeznaczeniem**

Wyrób opisywany w niniejszej instrukcji należy użytkować wyłącznie w następujący sposób:

- Do tworzenia fontanny w stawach.
- Do użytkowania z czystą wodą.
- W warunkach zgodnych z danymi technicznymi.
- Praca w warunkach dotrzymania dozwolonych parametrów wody.

W stosunku do tego urządzenia obowiązują następujące ograniczenia:

- Nigdy nie używać do pompowania innych cieczy niż woda.
- Nigdy nie użytkować urządzenia bez przepływu wody.
- Nie nadaje się do celów rzemieślniczych ani przemysłowych.
- Nie użytkować połączeniu z chemikaliami, artykułami spożywczymi, substancjami łatwopalnymi lub wybuchowymi.
- Nie podłączać do domowej instalacji wodnej.



## Opis produktu

<input type="checkbox"/> A	Ilość	Opis
1	1	Obudowa filtra
2	1	Pompa z wylotem i przewodem podłączeniowym o długości 5 m
3	1	Oprawka dyszy
4	4	Nasadka dyszy
5	1	Ogniwo słoneczne
6	1	Zestaw prętów do wbicia do ziemi
7	4	Przedłużacz dyszy

## Ustawienie i podłączenie

Należy postępować w sposób następujący:

B

- Złożyć moduł dyszy i nałożyć go na pompę.
  - Liczbę zastosowanych przedłużaczy dyszy dopasować do głębokości stawu.
- Przewód przyłączeniowy podłączyć do ogniwa słonecznego.
  - Wtyczkę włożyć całkowicie (aż do oporu) do gniazdka, żeby połączenie było wodoszczelne.
  - Włączanie: Połączyć pompę z ogniwem słonecznym.
  - Wyłączenie: Odłączyć ogniwo słoneczne od pompy.
- Złożyć zestaw prętów do wbicia do ziemi i przymocować do ogniwa słonecznego.
  - Przewód musi być skierowany w dół.
- Urządzenie ustawić poziomo w stawie na stabilnym, bezmułowym podłożu tak, żeby było całkowicie zanurzone w wodzie.
- Ogniwo słoneczne ustawić tak, żeby było bezpośrednio nastloneczone.
  - Zalecenie: Ogniwo słoneczne skierować do słońca tak, żeby uzyskać maksymalną wydajność energetyczną.

## Czyszczenie i konserwacja

W celu wyczyszczenia lub wykonania konserwacji urządzenie należy wyjąć z wody.

### Czyszczenie urządzenia

- Nie wolno stosować żadnych agresywnych środków czyszczących ani rozpuszczalników chemicznych, ponieważ może to spowodować zniszczenie obudowy lub zakłócenie działania urządzenia.
- W przypadku trudnych do usunięcia osadów wapna zaleca się stosowanie następujących środków czyszczących:
  - Środek czyszczący dla gospodarstwa domowego nie zawierający octu ani chloru.

Należy postępować w sposób następujący:

- Rozłożyć urządzenie na części.
- Wyczyścić obudowę filtra i zespół wirnika. (→ Wymiana zespołu wirnika)
- Rozłączyć moduł dyszy.
- Oczyścić wszystkie części.
  - Użyć miękkiej szczotki do czyszczenia.
  - Wszystkie części spłukać czystą wodą.
- Ogniwo słoneczne oczyścić wilgotną ścierką i wytrzeć do sucha.
- Zmontować urządzenie, wykonując czynności opisane powyżej w odwrotnej kolejności.

### Wymiana zespołu wirnika

Należy postępować w sposób następujący:

C

- Ściągnąć obudowę filtra z pompy.
- Wyjąć piankę filtracyjną z obudowy filtra i wypłukać ją.
- Ściągnąć pokrywę zespołu wirnika (połączenie wtykowe, ostrożnie podważyć).
- Wyjąć zespół wirnika i wyczyścić go lub wymienić.
- Zmontować urządzenie, wykonując czynności opisane powyżej w odwrotnej kolejności.

## Magazynowanie / Przechowywanie w okresie zimowym

W razie przekroczenia dozwolonego zakresu temperatury otoczenia należy zdemontować urządzenie.

(→ Dane techniczne)

- Dokładnie wyczyścić urządzenie.
- Skontrolować urządzenie pod kątem uszkodzeń i w razie potrzeby wymienić uszkodzone elementy.
- Pompę należy przechowywać w sposób zanurzony, w miejscu nienarażonym na działanie mrozu.

## Usuwanie usterek

Usterka	Przyczyna	Środki zaradcze
Pompa nie uruchamia się	Brak połączenia z ogniwem słonecznym.	Połączyć pompę z ogniwem słonecznym. Przewód podłączeniowy prawidłowo podłączyć.
	Ogniwo słoneczne jest zanieczyszczone.	Oczyszczyć
	Zablokowany zespół wirnikowy	Oczyszczyć
Pompa nie tłoczy lub tylko z małą wydajnością	Filtr jest zatkany	Otworzyć pompę, wyjąć filtr, wyczyścić
	Moduł dyszy jest zatkany	Ściągnąć moduł dyszy, oczyścić
	Zużyty zespół wirnikowy	Wymienić
	Za słabe napromieniowanie słoneczne	Bezpośrednie napromieniowanie słoneczne

## Części ulegające zużyciu

- Jednostka wirnikowa

## Usuwanie odpadów

### WSKAZÓWKA

Urządzenia nie wolno wyrzucać do pojemnika na odpady komunalne.

- ▶ Urządzenie należy oddać w wyznaczonym punkcie zbiórki surowców wtórnych.
- ▶ W razie wystąpienia pytań prosimy zwrócić się do lokalnego przedsiębiorstwa gospodarki odpadami. Tak można otrzymać informacje o prawidłowej utylizacji urządzenia.
- ▶ Przed przystąpieniem do utylizacji należy odciąć przewód zasilający urządzenia.

## Warunki gwarancji

PfG udziela 2-letniej gwarancji licząc od daty zakupu, na wypadek wystąpienia udowodnionych wad materiałowych i produkcyjnych. Części ulegające zużyciu, jak np. akcesoria świetlne, nie są objęte gwarancją. Warunkiem uzyskania świadczeń z tytułu gwarancji jest przedłożenie dowodu zakupu. Udzielona gwarancja wygasa w przypadku nieprawidłowej obsługi, uszkodzeń elektrycznych lub mechanicznych na skutek zastosowania sprzecznego z przeznaczeniem, a także nieprawidłowo wykonanych napraw przez nieautoryzowane warsztaty. Do przeprowadzania napraw jest upoważniony tylko PfG lub warsztat autoryzowany przez PfG. W razie zgłoszenia roszczeń z tytułu gwarancji należy przesłać - na zasadach franco siedziba PfG - zakwestionowane urządzenie lub wadliwą część wraz z dołączonym opisem wady i dowodem zakupu. PfG zastrzega sobie prawo do wystawienia rachunku za koszty montażu. PfG nie ponosi odpowiedzialności za szkody transportowe. Stwierdzone szkody muszą zostać niezwłocznie zgłoszone i przejęte przez przewoźnika. Wszelkiego rodzaju dalsze roszczenia, a szczególnie za szkody będące następstwem, są wykluczone. Niniejsza gwarancja nie obejmuje roszczeń odbiorcy końcowego w stosunku do sprzedawcy.

Původní návod. Návod je součástí přístroje a musí být předán případnému dalšímu uživateli společně s přístrojem.

## VAROVÁNÍ

- ▶ Dříve než sáhnete do vody, odpojte všechny elektrické přístroje od elektrického proudu. V opačném případě hrozí vážné nebo smrtelné úrazy následkem zasažení elektrickým proudem.
  - ▶ Tento přístroj smí používat děti od 8 let a osoby se sníženými tělesnými, senzorickými nebo mentálními schopnostmi nebo s nedostatečnými zkušenostmi a znalostmi pouze v případě, že jsou pod dohledem, nebo že jsou poučeny o bezpečném používání přístroje a chápou nebezpečí, která z tohoto použití vyplývají. Děti si nesmí s přístrojem hrát. Čištění a uživatelská údržba nesmí být prováděna dětmi bez dozoru.
- 

## Bezpečnostní pokyny

- Přístroj nenoste ani netahejte za elektrické vedení.
- Vedení pokládejte tak, aby bylo chráněno před poškozením, a dbejte na to, aby o ně nikdo nemohl zakopnout.
- Pro přístroj používejte pouze originální náhradní díly a příslušenství.
- Čerpadlo provozujte pouze se solárním modulem obsaženým v dodávce.
- Čerpadlo nenechávejte běžet nasucho.
- Zamezte tvrdým nárazům a otřesům přístroje.
- Přístroj vyčistěte nejméně 2x ročně.
- Nepoužívejte přístroj, pokud je jeho přívodní kabel poškozený. Přívodní kabel nelze vyměnit.
- Chraňte odkryté konektorové spoje před vlhkostí.

## Použití v souladu s určeným účelem

Výrobek, popsaný v tomto návodu, použijte pouze následujícím způsobem:

- K vytvoření vodní fontány v jezírku.
- Pro provoz s čistou vodou.
- Při dodržení technických údajů.
- Použití při dodržení dovolených hodnot vody.

Pro přístroj platí následující omezení:

- Nikdy nepoužívejte jiné kapaliny než vodu.
- Nikdy neprovozujte bez průtoku vody.
- Nepoužívat pro komerční nebo průmyslové účely.
- Nepoužívat ve spojení s chemikáliemi, potravinami, lehce zápalnými nebo výbušnými látkami.
- Nenapojujte na domácí zásobování vodou.

## Popis výrobku

<input type="checkbox"/> A	Počet	Popis
1	1	Kryt filtru
2	1	Čerpadlo s výstupem a připojovacím vedením 5 m
3	1	Držák trysky
4	4	Nástavec trysky
5	1	Solární modul
6	1	Sada zemního kolíku
7	4	Prodloužení trysky

## Instalace a připojení

Postupujte následovně:

- B
- Sestavte jednotku trysky a nasadte na čerpadlo.
    - Počet použitých prodloužení trysek upravte podle hloubky jezírka.
  - Připojovací vedení spojte se solárním modulem.
    - Konektor zasuňte úplně (až na doraz) do zásuvky, aby byl spoj vodotěsný.
    - Zapnutí: Čerpadlo spojte se solárním modulem.
    - Vypnutí: Solární modul odpojte od čerpadla
  - Sadu zemního kolíku sestavte a připevněte na solárním modulu.
    - Připojovací vedení musí směřovat dolů.
  - Přístroj nainstalujte v jezírku vodorovně na pevném podkladě nepokrytém bahnem tak, aby byl zcela ponořen ve vodě.
  - Solární modul ustavte přímo vystavený slunci.
    - Doporučení: Solární modul vyrovnejte ke slunci tak, aby se dosáhlo maximální energetické účinnosti.

## Čištění a údržba

K čištění nebo údržbě je nutné přístroj vyjmout z vody.

### Čištění zařízení

- V žádném případě nepoužívejte agresivní čisticí prostředky ani chemické roztoky, může se tím narušit kryt nebo omezit funkčnost.
- Doporučené čisticí prostředky při obtížně odstranitelném zvrápenatění:
  - Domácí čističe bez obsahu octa a chlóru.

Postupujte následovně:

- Rozložení přístroje:
- Těleso filtru a jednotku oběžného kola vyčistěte. (→ Vyměňte jednotku oběžného kola)
- Jednotku trysky roztáhněte.
- Všechny díly očistěte.
  - Použijte na podporu měkký kartáč.
  - Opláchněte díly čistou vodou.
- Solární modul očistěte vlhkým hadříkem a potom utřete dosucha.
- Přístroj sestavte v opačném pořadí.

### Vyměňte jednotku oběžného kola

Postupujte následovně:

- C
- Těleso filtru stáhněte z čerpadla.
  - Filtrační houbičku vyjměte z pláště filtru a vypláchněte ji.
  - Kryt jednotky oběžného kola stáhněte (opatrně vyjměte zásuvný uzávěr).
  - Vytáhněte jednotku oběžného kola a vyčistěte ji, nebo ji vyměňte.
  - Přístroj sestavte v opačném pořadí.

## Uložení/zazimování

Při překročení přípustného rozsahu okolní teploty je nutné přístroj odinstalovat.

(→ Technické údaje)

- Vyčistěte důkladně přístroj.
- Přístroj zkontrolujte, zda není poškozený a případně vyměňte poškozené díly.
- Čerpadlo skladujte ponořené a bez mrazu.

## Odstraňování poruch

Porucha	Příčina	Odstranění
Čerpadlo se nerozbíhá	Není spojení se solárním modulem	Čerpadlo a solární modul spojte. Připojovací vedení správně připojte
	Solární modul je znečištěný	Vyčistěte
	Jednotka oběžného kola je zablokována	Vyčistěte
Čerpadlo sotva čerpá nebo nečerpá vůbec	Filtr je ucpaný	Čerpadlo otevřete, filtr vyjměte a vyčistěte
	Jednotka trysky je ucpaná	Jednotku trysky stáhněte a vyčistěte
	Jednotka oběžného kola je opotřebená	Vyměňte
	Sluneční záření je příliš malé	Přímé sluneční záření

## Súčásti podliehajúce opotrebeniu

- Rotor

## Likvidace

### UPOZORNĚNÍ

Toto zařízení nesmí být likvidováno společně s komunálním odpadem.

- ▶ Likvidujte zařízení ve sběrném dvoře.
- ▶ V případě dotazů kontaktujte místní společnost k likvidaci odpadů. U ní získáte informace o správné likvidaci zařízení.
- ▶ Předtím znemožněte další použití přístroje odříznutím kabelů.

## Záruční podmínky

PfG poskytuje záruku 2 roky od data prodeje na prokazatelné materiálové a výrobní vady. Záruka se nevztahuje na díly podléhající opotřebení, jako jsou např. osvětlovací prostředky atd. Předpokladem pro záruční plnění je předložení dokladu o koupi. Nárok na záruku zaniká při nesprávné manipulaci, elektrickém nebo mechanickém poškození nesprávným používáním a při neodborných opravách, prováděných neautorizovanými dílnami. Opravy smějí být prováděny jen firmou PfG nebo firmou PfG autorizovanými opravami. Při uplatnění záručního nároku zašlete reklamovaný přístroj nebo defektní součástku s popisem závady a dokladem o koupi na vlastní náklady firmě PfG. PfG si vyhrazuje právo účtovat montážní náklady. PfG neručí za škody vzniklé při transportu. Tyto musí být neprodleně uplatněny vůči dopravci. Další nároky jakéhokoli druhu, zvláště následné škody, jsou vyloučeny. Touto zárukou nejsou dotčeny nároky konečného zákazníka vůči prodejci.

Originálny návod. Návod patrí k prístroju a musí sa odovzdať ďalej spolu s ním.

## VÝSTRAHA

- ▶ Odpojte všetky elektrické prístroje vo vode od elektrickej siete, skôr ako siahnete do vody. V opačnom prípade hrozia ťažké zranenia alebo smrť elektrickým prúdom.
- ▶ Tento prístroj môžu používať deti staršie ako 8 rokov a osoby so zníženými fyzickými, zmyslovými alebo mentálnymi schopnosťami alebo s nedostatočnými skúsenosťami a znalosťami, keď sú pod dohľadom alebo boli poučené o bezpečnom používaní prístroja a pochopili nebezpečenstvá, ktoré z toho vyplývajú. Deti sa s prístrojom nesmú hrať. Deti nesmú vykonávať čistenie a používateľskú údržbu.

## Bezpečnostné pokyny

- Prístroj nenoste ani neľahajte za elektrické vedenie.
- Vedenia uložte tak, aby boli chránené pred poškodeniami a dbajte na to, aby o ne nemohol nikto zakopnúť.
- Používajte iba originálne náhradné diely a príslušenstvo pre daný prístroj.
- Prevádzkujte čerpadlo len so solárnym modulom, ktorý ste obdržali spolu s dodávkou.
- Nenechajte čerpadlo bežať nasucho.
- Zabráňte silným úderom a otrasom prístroja.
- Prístroj čistite minimálne 2-krát ročne.
- Prístroj vyhodte, ak je sieťový napájací kábel poškodený. Vedenie pre pripojenie do siete nie je možné vymeniť.
- Chráňte otvorené zástrčky pred prenikajúcou vlhkosťou.

## Použitie v súlade s určeným účelom

Výrobok opísaný v tomto návode používajte výlučne týmto spôsobom

- Na vytvorenie vodnej fontány v jazierkach.
- Pre prevádzku s čistou vodou.
- Pri dodržiavaní technických údajov.
- Prevádzka pri dodržaní prípustných hodnôt vody.

Pro prístroj platia nasledujúce obmedzenia:

- Nikdy neprevádzkujte s inými kvapalinami ako je voda.
- Nikdy neprevádzkujte bez prietoku vody.
- Nepoužívať pre komerčné alebo priemyslové účely.
- Nepoužívať v spojení s chemikáliami, potravinami, ľahko zápalnými alebo výbušnými látkami.
- Nepripájajte na domové vodovodné potrubie.

## Popis výrobku

<input type="checkbox"/> A	Počet	Popis
1	1	Teleso filtra
2	1	Čerpadlo s výstupom a 5 m pripojovacím vedením
3	1	Držiak dýzy
4	4	Nástavec dýzy
5	1	Solárny modul
6	1	Súprava zapichovacích kolíkov
7	4	Predĺženie dýzy

## Inštalácia a pripojenie

Postupujte nasledovne:

B

- Zložte jednotku dýzy a nastrčte ju na čerpadlo.
  - Počet použitých predĺžení dýz prispôbte na hĺbku jazierka.
- Pripojte pripojovacie vedenie k solárnemu modulu.
  - Úplne zastrčte zástrčku do zdievky (až na doraz), aby bol spoj vodotesný.
  - Zapnutie: pripojte čerpadlo k solárnemu modulu.
  - Vypnutie: odpojte čerpadlo od solárneho modulu
- Zložte súpravu zapichovacích kolíkov a namontujte ju na solárny modul.
  - Pripojovacie vedenie musí smerovať nadol.
- Prístroj inštalujte v jazierku vodorovne na pevný podklad nepokrytý bahnom tak, aby bol úplne ponorený vo vode.
- Solárny modul umiestnite tak, aby bol priamo vystavený slnku.
  - Odporúčanie: Narovnajme solárny modul k slnku tak, aby sa dosiahol max. energetická účinnosť.

## Čistenie a údržba

Na čistenie alebo údržbu musí byť zariadenie vybrané z vody.

### Čistenie prístroja

- V žiadnom prípade nepoužívajte agresívne čistiace prostriedky ani chemické rozpúšťadlá, lebo tieto pôsobia na teleso prístroja agresívne alebo by mohli ovplyvniť funkciu prístroja.
- Odporúčané čistiace prostriedky pri silnom usadzovaní vápnika:
  - čistiaci prostriedok bez obsahu octu a chlóru.

Postupujte nasledovne:

- Rozoberte prístroj.
- Vyčistite teleso filtra a rotor. (→ Výmena rotora)
- Rozoberte jednotku dýzy.
- Vyčistite všetky diely.
  - Na uľahčenie použite mäkkú kefu.
  - Diely opláchnite čistou vodou.
- Solárny modul vyčistite vlhkou handričkou a vyutierajte dosucha.
- Zostavte prístroj v opačnom poradí.

### Výmena rotora

Postupujte nasledovne:

C

- Vyťahnite teleso filtra z čerpadla.
- Filtračnú špongiu vyberte z telesa filtra a vypláchnite ju.
- Stiahnite kryt rotora (zásuvný uzáver, opatrne vyberte).
- Vyťahnite rotor a vyčistite ho alebo vymeňte.
- Prístroj poskladajte v opačnom poradí pracovných krokov.

## Uloženie/prezimovanie

Prístroj musíte odinštalovať, ak je mimo povoleného rozsahu teploty okolia.

(→ Technické údaje)

- Prístroj dôkladne vyčistíte.
- Skontrolujte, či nie je prístroj poškodený a poškodené diely vymeňte.
- Skladujte čerpadlo ponorené a chráňte ho pred mrazom.

## Odstráňte poruchu

Porucha	Príčina	Náprava
Čerpadlo sa nerozbieha	Žiadne pripojenie k solárnemu modulu	Pripojte čerpadlo k solárnemu modulu. Správne zastrčte pripojovacie vedenie.
	Solárny modul je znečistený	Vyčistite ho
	Rotor je zablokovaný	Vyčistite ho
Čerpadlo nečerpá alebo čerpá len veľmi málo	Filter je upchatý	Otvorte čerpadlo, vyberte filter a vyčistite
	Jednotka dýzy je upchatá	Vytiahnite jednotku dýzy, vyčistite
	Rotor je opotrebovaný	Vymeňte
	Slnečné žiarenie je príliš slabé	Priame slnečné žiarenie

## Súčasti podliehajúce opotrebeniu

- Obežná jednotka

## Likvidácia

### UPOZORNENIE

Tento prístroj sa nesmie likvidovať spolu s domovým odpadom.

- ▶ Prístroj zlikvidujte prostredníctvom určeného systému na spätný odber.
- ▶ V prípade otázok sa obráťte na miestnu spoločnosť pre likvidáciu odpadu. Tá vám poskytne informácie o správnom zneškodnení prístroja.
- ▶ Prístroj znefunkčnite prerezaním kábla.

## Záručné podmienky

PfG poskytuje záruku 2 roky od dátumu predaja na dokázateľné materiálové a výrobné vady. Na opotrebovateľné diely ako napr. osvetľovacie prostriedky sa záruka nevzťahuje. Predpokladom pre záručné plnenie je predloženie dokladu o kúpe. Nárok na záruku zaniká pri nesprávnej manipulácii, elektrickom alebo mechanickom poškodení nesprávnym používaním a pri neodborných opravách, vykonávaných neautorizovanými dielňami. Opravy smú byť vykonávané len firmou PfG alebo firmou PfG autorizovanými opravárenskými dielňami. Pri uplatnení záručného nároku zašlite reklamovaný prístroj alebo defektnú súčiastku s popisom závady a dokladom o kúpe na vlastné náklady firme PfG. PfG si vyhradzuje právo, účtovať montážne náklady. PfG neručí za škody vzniknuté pri transporte. Tieto musia byť neodkladne uplatnené voči dopravcovi. Ďalšie nároky, akéhokoľvek druhu, obzvlášť následné škody, sú vylúčené. Touto zárukou nie sú dotknuté nároky konečného zákazníka voči predajcovi.



Originalna navodila. Navodila spadajo k napravi in morajo biti ob predaji naprave drugi osebi posredovana naprej.

## OPOZORILO

- ▶ Vse električne naprave in instalacije izključite iz električnega omrežja, preden sežete v vodo. Drugače lahko pride do hudih telesnih poškodb ali smrti zaradi električnega udara.
- ▶ To napravo lahko uporabljajo otroci, stari 8 let in več, ter osebe z zmanjšanimi telesnimi, zaznavnimi ali psihičnimi sposobnostmi ali osebe s pomanjkanjem izkušenj in znanja, če so pri tem pod nadzorom ali so bile seznanjene z varno uporabo naprave in razumejo posledične nevarnosti. Otroci se ne smejo igrati z napravo. Čiščenja in uporabniškega vzdrževanja ne smejo izvajati otroci, ki so brez nadzora.

## Varnostna navodila

- Naprave ni dovoljeno prenašati ali je vleči za omrežni priključni kabel.
- Vode polagajte tako, da so zaščiteni pred poškodbami, poleg tega pa pazite, da nihče ne more pasti čez njih.
- Uporabljajte le originalne nadomestne dele in opremo.
- Črpalko uporabljajte samo s solarnim modulom, ki ga vsebuje dobavljena pošiljka.
- Črpalka naj ne deluje na suho.
- Preprečite trde udarce in pretrese naprave.
- Napravo očistite vsaj 2-krat letno.
- Napravo odstranite, če je omrežni priključni vod poškodovan. Omrežnega priključnega voda ni možno zamenjati.
- Odrpte vtične povezave zavarujte pred vdorom vlage.

## Pravilna uporaba

Izdelek, opisan v tem priročniku, uporabljajte le na naslednji način:

- Za ustvarjanje vodne fontane v ribnikih.
- Za delo s čisto vodo.
- Ob upoštevanju tehničnih podatkov.
- Obratovanje ob upoštevanju dovoljenih vodnih vrednosti.

Za napravo veljajo naslednje omejitve:

- Nikoli ne filtrirajte drugih tekočin kot vodo.
- Nikoli ne delajte brez pretoka vode.
- Ne uporabljajte za profesionalne ali industrijske namene.
- Ne uporabljajte v povezavi s kemikalijami, živili, lahko vnetljivimi ali eksplozivnimi materiali.
- Ne priključite na hišni vodovod.

## Opis izdelka

<input type="checkbox"/> A	Število	Opis
1	1	Ohišje filtra
2	1	Črpalka z izhodom in 5 m priključne napeljave
3	1	Držalo šob
4	4	Nastavek šob
5	1	Solarni modul
6	1	Komplet klinov za v zemljo
7	4	Podaljšek šobe

## Postavitev in priklop

Postopek je naslednji:

B

- Sestavite enoto s šobami in natakните na črpalko.
  - Število uporabljenih podaljškov šob prilagodite globini ribnika.
- Priključno napeljavo povežite s solarnim modulom.
  - Vtič popolnoma (do konca) potisnite v dozo, da je povezava vodotesna.
  - Vklop: Črpalko povežite s solarnim modulom.
  - Izklop: Solarni modul ločite s črpalke
- Sestavite komplet klinov za v zemljo in namestite na solarni modul.
  - Priključna napeljava mora potekati navzdol.
- Napravo v ribniku postavite vodoravno na trdno podlago brez mulja, tako da bo popolnoma pokrita z vodo.
- Solarni modul postavite na mesto, neposredno izpostavljeno soncu.
  - Priporočilo: Solarni modul usmerite proti soncu, da dosežete maksimalni izkoristek energije.

## Čiščenje in vzdrževanje

Za čiščenje ali vzdrževanje je treba napravo vzeti iz vode.

### Čiščenje naprave

- Nikakor ne uporabljajte agresivnih čistil ali kemijskih raztopin, ker se s tem načne ohišje ali je delovanje naprave lahko okrnjeno.
- Priporočeno čistilno sredstvo pri trdovratnih poapnitvah:
  - Hišna čistila, ki ne vsebujejo kisa ali klora.

Postopek je naslednji:

- Razstavite napravo.
- Očistite ohišje filtra in tekalno enoto. (→ Zamenjava tekalne enote)
- Razstavite enoto s šobami.
- Očistite vse dele.
  - Za podporo uporabite mehko krtačo.
  - Dele izperite s čisto vodo.
- Solarni modul očistite z vlažno krpo in obrišite do suhega.
- Sestavite napravo v obratnem vrstnem redu.

### Zamenjava tekalne enote

Postopek je naslednji:

C

- Ohišje filtra črpalke snemite.
- Filtrirno peno vzemite iz ohišja filtra in jo izplaknite.
- Snemite pokrovček tekalne enote (vtično zapiralo, previdno ga dvignite).
- Odstranite tekalno enoto in jo očistite ali zamenjajte.
- Sestavite napravo v obratnem vrstnem redu.

## Skladiščenje/Prezimovanje

Zunaj dovoljenega območje temperature okolice je treba napravo demontirati.

(→ Tehnični podatki)

- Temeljito očistite napravo.
- Preverite napravo za poškodbe in po potrebi zamenjajte poškodovane dele.
- Črpalko skladiščite potopljeno in zaščiteno pred zmrzaljo.

## Odpravljanje motenj

Motnja	Vzrok	Ukrep
Črpalka se ne zažene	Ni povezave do solarnega modula	Črpalko povežite s solarnim modulom. Pravilno priključite priključno napeljavno.
	Solarni modul je umazan	Očistite
	Tekalna enota je blokirana	Očistite
Črpalka komajda črpa ali ne črpa	Filter je zamašen	Odprite črpalko, odstranite filter, očistite
	Enota s šobami je zamašena	Izvlcite in očistite enoto s šobami
	Tekalna enota je obrabljena	Zamenjajte
	Sončno sevanje je prešibko	Neposredno sončno sevanje

## Deli, ki se obrabijo

- Tekalna enota

## Odlaganje odpadkov

### NASVET

Te naprave ne smete zavreči med gospodinske odpadke.

- ▶ Napravo odstranite skozi za to predviden sistem sprejemanja odpadkov.
- ▶ Če imate kakršna koli vprašanja, se obrnite na lokalno podjetje za odstranjevanje odpadkov. Tam boste prejeli informacije o tem, kako pravilno odstraniti napravo.
- ▶ Pred tem naredite napravo neuporabno tako, da odrežete kabel.

## Garancijski pogoji

PfG daje 2 leti garancije od datuma nakupa na dokazljive napake v materialu in izdelavi. Potrošni material, kot so svetlobna telesa ipd., ni predmet te garancije. Pogoj za garancijsko storitev je predložitev računa. Pravica iz garancije preneha pri nestrokovni rabi, električnih ali mehanskih poškodbah zaradi zlorabe kot tudi pri nestrokovnih popravilih, ki jih niso opravile pooblaščen delavnice. Popravila sme opraviti le PfG ali delavnice, ki jih je pooblastil PfG. Pri najavi garancijskega zahtevka pošljite aparat ali pokvarjen del z opisom napake in računom nefrankirano v PfG. PfG si pridržuje pravico zaračunati stroške montaže. PfG ne jamči za poškodbe med transportom. Te je potrebno nemudoma uveljaviti pri prevozniku. Nadaljnji zahtevki so izključeni, ne glede na vrsto, še posebej pa za posredno škodo. Ta garancija ne zadeva zahtevka končnega kupca do trgovca.

Originalni priručnik. Priručnik je sastavni dio uređaja i potrebno ga je predati prilikom predaje uređaja.

## UPOZORENJE

- ▶ Prije posezanja u vodu odvojite sve električne uređaje koji se nalaze u vodi od električne mreže. U suprotnom postoji mogućnost teških ozljeda ili smrti zbog električnog udara.
  - ▶ Djeca starija od 8 godina i osobe sa smanjenim tjelesnim, osjetilnim ili psihičkim sposobnostima ili s nedovoljnim iskustvom i znanjem smiju rabiti ovaj uređaj ako su pod nadzorom ili ako su podučene o sigurnoj uporabu uređaja i razumiju opasnosti koje iz toga proizlaze. Djeca se ne smiju igrati uređajem. Djeca ne smiju obavljati čišćenje i korisničko održavanje bez nadzora.
- 

### Sigurnosne napomene

- Uređaj ne nosite i ne povlačite za električni kabel.
- Kabele položite tako da se ne mogu oštetiti i da nitko preko njih ne može pasti.
- Rabite samo originalne rezervne dijelove i originalni pribor uređaja.
- Crpku rabite samo s isporučenim solarnim modulom.
- Ne dopustite da crpka radi na suho.
- Izbjegavajte snažne udarce i vibracije uređaja.
- Uređaj čistite najmanje dvaput na godinu.
- Ako se kabel za napajanje ošteti ređaj zbrinite u otpad. Kabel za napajanje ne može se zamijeniti.
- Zaštitite otvorene utične spojnice od prodiranja vlage.

### Namjensko korištenje

U ovim uputama opisan proizvod upotrebljavajte isključivo kao što slijedi:

- Za stvaranje vodene fontane u jezercima.
- Za rad s čistom vodom.
- Uz pridržavanje tehničkih podataka.
- Rad uz pridržavanje dopuštenih vrijednosti vode.

Za uređaj vrijede sljedeća ograničenja:

- Nikada ne koristite s bilo kojim drugim tekućinama osim vode.
- Nikada ne radite bez protoka vode.
- Ne primjenjujte za profesionalne ili industrijske namjene.
- Ne primjenjujte u svezi s kemikalijama, namirnicama, lako zapaljivim ili eksplozivnim materijalima.
- Ne priključujte na sustav opskrbe vodom za kućanstvo.

## Opis proizvoda

<input type="checkbox"/> A	Količina	Opis
1	1	Kućište filtra
2	1	Crpka s izlazom i električnim kabelom od 5 m
3	1	Držač sapnice
4	4	Nastavak sapnice
5	1	Solarni modul
6	1	Komplet klinova
7	4	Produžetak sapnice

## Postavljanje i priključivanje

Postupite na sljedeći način:

B

- Sastavite sklop sapnice i natakните ga na crpku.
  - Broj korištenih produžetaka sapnice prilagodite dubini jezera.
- Spojite električni kabel sa solarnim modulom.
  - Utičać potpuno pritisnite u utičnicu (do graničnika) kako bi veza bila vodonepropusna.
  - Uključivanje: Spojite crpku sa solarnim modulom.
  - Isključivanje: Odvojite solarni modul od crpke.
- Sastavite komplet klinova i postavite na solarni modul.
  - Električni kabel mora ići prema dolje.
- Uređaj u jezercu postavite vodoravno na čvrstu podlogu bez blata tako da u potpunosti bude prekriven vodom.
- Solarni modul postavite okrenut izravno prema Suncu.
  - Preporuka: Solarni modul poravnajte prema Suncu tako da se postigne maksimalna proizvodnja energije.

## Čišćenje i održavanje

Uređaj se mora izvaditi iz vode radi čišćenja i održavanja.

### Čišćenje uređaja

- Nipošto ne rabite agresivna sredstva za čišćenje ili kemijske otopine jer se time može oštetiti kućište ili negativno promijeniti funkcioniranje samog uređaja.
- Preporučena sredstva za čišćenje tvrdokornih naslaga vapnenca:
  - Kućansko sredstvo za čišćenje bez octa i klora.

Postupite na sljedeći način:

- Demontirajte uređaj.
- Očistite kućište filtra i rotor. (→ Zamjena rotora)
- Rastavite sklop sapnice.
- Očistite sve dijelove.
  - Kao pomoć uporabite meku četku.
  - Isperite dijelove čistom vodom.
- Solarni modul očistite vlažnom krpom za čišćenje i istrljajte dok se ne osuši.
- Uređaj sastavite obrnutim redoslijedom.

### Zamjena rotora

Postupite na sljedeći način:

C

- Skinite kućište filtra s crpke.
- Izvadite filternu spužvu iz kućišta filtra i isperite je.
- Skinite zaštitni pokrov s rotora (utični priključak, oprezno ga podignite).
- Izvadite rotor, očistite ga ili zamijenite.
- Uređaj sastavite obrnutim redoslijedom.

## Skladištenje / čuvanje tijekom zime

Ako je temperatura okoline izvan dopuštenog raspona, morate demontirati uređaj.

(→ Tehnički podatci)

- Temeljito očistite uređaj.
- Uređaj provjerite na oštećenja i zamijenite oštećene dijelove.
- Crpku skladištite unornjenu i nezaleđenu.

## Otklanjanje neispravnosti

Neispravnost	Uzrok	Rješenje
Crpka se ne pokreće	Nema veze sa solarnim modulom	Spojite crpku i solarni modul. Ispravno utaknite električni kabel.
	Solarni modul je prljav	Očistite
	Rotor je blokiran	Očistite
Crpka nema protok ili je on slab	Filtar je začepljen	Otvorite crpku, izvadite i očistite filtari
	Sklop sapnice je začepljen	Sklop sapnice izvadite i očistite
	Rotor je pohaban	Zamijenite
	Slabo sunčano zračenje	Izravno sunčano zračenje

## Potrošni dijelovi

- Radna jedinica

## Zbrinjavanje

### NAPOMENA

Ovaj uređaj ne smije se odlagati u kućni otpad.

- ▶ Zbrinite uređaj preko predviđenog sustava prikupljanja otpada.
- ▶ Ako imate pitanja, obratite se lokalnoj tvrtki za zbrinjavanje otpada. Ondje možete pronaći informacije o pravilnom zbrinjavanju uređaja.
- ▶ Onesposobite uređaj odsijecanjem kabela.

## Jamstveni uvjeti

PfG jamči 2 godine od datuma prodaje za dokazane greške u materijalu i proizvodnji. Potrošni dijelovi, npr. žaruljice itd. nisu sastavni dio jamstva. Preduvjet za izvođenje jamstvenih usluga je predočavanje potvrde o kupnji. Jamstvo prestaje vrijediti u slučajevima nestručnog rukovanja, električnih ili mehaničkih oštećenja nastalih zlouporabom kao i nestručnim popravcima od strane neovlaštenih radiona. Popravke smiju vršiti samo PfG ili radione koje je PfG za to ovlastio. U slučaju reklamacije pošaljite neispravni uređaj ili pokvareni dio zajedno s opisom greške i potvrdom o kupnji o našem trošku tvrtki PfG. PfG zadržava pravo obračunavanja troškova montaže. PfG ne odgovara za oštećenja nastala pri transportu. Takva se oštećenja odmah moraju prijaviti prijevozniku, koji za njih i odgovara. Sva ostala prava, a naročito pravo na nadoknadu posljedinih šteta, su isključena. Ovo jamstvo se ne tiče obveza prodavača prema krajnjem kupcu uređaja.

Traducerea instrucțiunilor originale Instrucțiunile aparțin aparatului și trebuie predate întotdeauna în cazul în care aparatul este remis.

## AVERTIZARE

- ▶ **Deconectați de la rețeaua electrică toate aparatele electrice din apă, înainte de a introduce mâna în apă. Nerespectarea acestui lucru poate duce la vătămări grave sau la moarte prin electrocutare.**
  - ▶ **Acest aparat poate fi utilizat de copii cu vârste peste 8 ani, precum și de persoane cu abilități fizice, senzoriale sau mentale reduse sau lipsă de experiență și cunoștințe, dacă sunt supravegheate și au fost instruite cu privire la utilizarea în siguranță a aparatului și au înțeles pericolele implicate. Copiii nu au voie să se joace cu aparatul. Este interzisă curățarea și întreținerea curentă de către copii fără supraveghere.**
- 

### Indicații de securitate

- Nu transportați sau trageți aparatul de conductorul electric.
- Pozați conductorii protejați împotriva deteriorărilor și aveți în vedere să nu se împiedice nimeni de aceștia.
- Utilizați numai piese de schimb și accesorii originale pentru aparat.
- Acționați pompa numai cu modulul solar conținut în pachetul de livrare.
- Nu lăsați pompa să funcționeze uscat.
- Evitați șocurile puternice și vibrațiile la aparat.
- Curățați aparatul cel puțin de 2 ori pe an.
- Eliminați aparatul dacă cablul de alimentare este deteriorat. Cablul de alimentare al acestui aparat nu poate fi înlocuit.
- Protejați de umiditate conexiunile cu fișă deschise.

### Utilizarea în conformitate cu destinația

Utilizați produsul descris în acest manual doar după cum urmează:

- Pentru generarea unei fântâni cu jet de apă în iazuri.
- Pentru utilizarea cu apă curată.
- Cu respectarea datelor tehnice.
- Operarea cu respectarea valorilor admise pentru apă.

Pentru aparat sunt valabile următoarele restricții:

- Nu este admisă în nicio situație acționarea cu alte lichide cu excepția apei.
- Nu se va utiliza niciodată fără debit de apă.
- Nu utilizați în scopuri profesionale sau industriale.
- NU utilizați în combinație cu substanțe chimice, alimente, substanțe ușor inflamabile sau explozive
- A nu se racorda la sursa casnică de alimentare cu apă.

## Descrierea produsului

<input type="checkbox"/> A	Număr	Descriere
1	1	Carcasă filtru
2	1	Pompă cu ieșire și conductor de racord de 5 m
3	1	Suport duză
4	4	Ajutaj duză
5	1	Modul solar
6	1	Set pilon pentru pământ
7	4	Prelungitor duză

## Amplasarea și racordarea

Procedați după cum urmează:

- B
- Asamblați unitatea duzei și montați-o pe pompă.
    - Adaptați numărul de prelungitoare de duză utilizate la adâncimea iazului.
  - Realizați legătura dintre conductorul de racord și modulul solar.
    - Introduceți fișa complet (până la opritor) în mufă pentru ca legătura să fie etanșă la apă.
    - Conectarea: Realizați legătura dintre pompă și modulul solar.
    - Deconectarea: Separați modulul solar de pompă
  - Asamblați setul pilonului pentru pământ și atașați-l la modulul solar.
    - Conductorul de racord trebuie să fie pozat în jos.
  - Poziționați aparatul în lac orizontal, pe o suprafață rigidă, fără noroi, astfel încât să fie complet acoperit de apă.
  - Instalați modulul solar direct expus la soare.
    - Recomandare: Aliniați modulul solar față de soare astfel încât să se obțină un randament energetic max.

## Curățarea și întreținerea

Pentru curățarea sau întreținerea curentă a aparatului, acesta trebuie scos din apă.

### Curățați aparatul

- Nu utilizați în niciun caz agenți de curățare sau soluții chimice agresive, deoarece astfel poate fi atacată carcasa sau influențată negativ funcționarea.
- Agenți de curățare recomandați în cazul depunerilor de calcar persistente:
  - Detergent casnic fără oțet și clor.

Procedați după cum urmează:

- Dezasamblați aparatul.
- Curățați carcasa filtrului și unitatea mobilă. (→ Înlocuirea unității mobile)
- Desprindeți unitatea duzei.
- Curățați toate componentele.
  - Utilizați ca ajutor o perie moale.
  - Clătiți piesele cu apă curată.
- Curățați modulul solar cu o lavetă umedă și uscați-l prin frecare.
- Asamblați aparatul în ordine inversă.

### Înlocuirea unității mobile

Procedați după cum urmează:

- C
- Detashați carcasa filtrului de pe pompă.
  - Extrageți buretele de filtrare din carcasa filtrului și spălați-l.
  - Desprindeți capacul unității mobile (racord tip fișă, desprindeți cu precauție folosind o pârghie).
  - Scoateți unitate mobilă și curățați-o sau înlocuiți-o.
  - Asamblați aparatul în ordinea inversă.



## Depozitare/depozitare pe timp de iarnă

Dacă se depășește intervalul de temperatură permis, trebuie să dezinstateți aparatul.

(→ Date tehnice)

- Curățați bine aparatul.
- Verificați aparatul dacă prezintă defecțiuni și înlocuiți piesele defecte dacă este cazul.
- Depozitați pompa imersată și ferită de îngheț.

## Resetarea defecțiunii

Defecțiune	Cauză	Remediere
Pompa nu pornește	Lipsă legătură la modulul solar	Realizați legătura dintre pompă și modulul solar. Conectați corect conductorul de record.
	Modulul solar este murdar	Curățați
	Unitatea mobilă este blocată	Curățați
Pompa refulează puțin sau deloc	Filtrul este înfundat	Deschideți pompa, scoateți filtrul, curățați
	Unitatea duzei este înfundată	Extrageți unitatea duzei, curățați
	Unitatea mobilă este uzată	Înlocuiți
	Radiația solară este prea scăzută	Radiație solară directă

## Consumabile

- Unitate de funcționare

## Îndepărtarea deșeurilor

### INDICAȚIE

Nu este permisă eliminarea ca deșeu menajer a acestui aparat.

- ▶ Eliminați aparatul prin sistemul de colectare prevăzut în acest scop.
- ▶ În cazul în care aveți întrebări, adresați-vă societăților locale de colectare a deșeurilor. Acolo primiți informații în legătură cu eliminarea corespunzătoare a aparatului.
- ▶ Faceți inutilizabil aparatul prin secționarea cablurilor.

## Condiții privind garanția

PfG asigură o garanție de 2 ani de la data vânzării pentru defecte dovedite de material sau manoperă. Părțile supuse uzurii cum sunt spre ex. becurile nu fac obiectul garanției. Condiția pentru garanție este prezentarea documentului de achiziție. Dreptul de garanție se pierde în cazul manipulării neadecvate, a deteriorării electrice sau mecanice prin utilizare abuzivă, precum și prin reparații neadecvate efectuate de ateliere neautorizate. Reparațiile trebuie efectuate numai de către PfG sau atelierele autorizate de PfG. În cazul solicitării garanției vă rugăm să trimiteți, la PfG - cu transport plătit, aparatul pentru care efectuați reclamația sau piesa defectă, împreună cu o descriere a defecțiunii și documentul de achiziție. PfG își păstrează dreptul de a lua în calcul costurile de montare. PfG nu își asumă răspunderea pentru deteriorările datorate transportului. Acestea trebuie revendicate neîntârziat transportatorului. Orice alte drepturi, indiferent de natura acestora, în mod special pentru daune rezultate, sunt excluse. Această garanție nu lezează drepturile consumatorului final față de comerciant.

Оригинално ръководство. Ръководството е част от уреда и при предаването на уреда винаги трябва да се предава с него.

## **⚠ ПРЕДУПРЕЖДЕНИЕ**

- ▶ Преди да бъркате във водата, изключете всички електрически уреди във водата от електрическата мрежа. В противен случай има опасност от тежки наранявания или смърт поради токов удар.
- ▶ Този уред може да се използва от деца от 8-годишна възраст и нагоре, както и от хора с намалени физически, сензорни или умствени възможности или такива, които нямат опит и познания, само ако са наблюдавани или инструктирани за безопасната употреба и разбират произтичащите от това опасности. Децата не играят с уреда. Почистването и поддръжката не трябва да се извършват от деца без надзор.

## **Указания за безопасност**

- Не носете, съответно не теглете уреда за захранващия кабел.
- Полагайте проводниците така, че да са предпазени от повреди и обърнете внимание на това, никой да не може да се спъне в тях.
- Използвайте само оригинални резервни части и оригинални аксесоари за уреда.
- Използвайте помпата само с включения в обема на доставката соларен модул.
- Не оставяйте помпата да работи на сухо.
- Избягвайте силни удари и сътресения на уреда.
- Почиствайте уреда най-малко 2 пъти годишно.
- Изхвърлете уреда, ако захранващият кабел е повреден. Захранващият кабел не може да се сменя.
- Пазете откритите щепселни съединения от навлизаща влага.

## **Употреба по предназначение**

Използвайте продукта, описан в това ръководство, само както следва:

- За създаване на водни фонтани в изкуствени езера.
- Уредът се използва с чиста вода.
- При спазване на техническите данни.
- Експлоатация при спазване на допустимите стойности на водата.

За уреда са валидни следните ограничения:

- Никога не използвайте други течности, освен вода.
- Никога не използвайте уреда без вода.
- Не използвайте уреда за производствени или промишлени цели.
- Не използвайте уреда заедно с химикали, хранителни продукти, лесно запалими или взривоопасни вещества.
- Не свързвайте към водоснабдяването на къщата.

## Описание на продукта

<input type="checkbox"/> А	Брой	Описание
1	1	Корпус на филтъра
2	1	Помпа с изход и 5 м свързващ проводник
3	1	Държач за дюзи
4	4	Накрайник за дюзи
5	1	Соларен модул
6	1	Комплект колче за забиване в земята
7	4	Удължител за дюзи

## Монтаж и свързване

Процедирайте по следния начин:

В

- Сглобете модула на дюзата и го вкарайте върху помпата.
  - Съобразете броя на използваните удължители за дюзи с дълбочината на изкуственото езеро.
- Свържете захранващия проводник със соларния модул.
  - Вкарайте щекера напълно (до упор) в буксата, за да бъде съединението водонепроницаемо.
  - Включване: Свържете помпата към соларния модул.
  - Изключване: Отделете соларния модул от помпата
- Сглобете комплекта колче за забиване в земята и го поставете на соларния модул.
  - Свързващият проводник трябва да се прокара надолу.
- Поставете уреда във водния басейн върху твърда, незамърсена с тиня основа така, че да е напълно покрит с вода.
- Поставете соларния модул под директна слънчева светлина.
  - Препоръка: Насочете соларния модул към слънцето така, че да се постигне макс. добив на енергия.

## Почистване и поддръжка

При почистване или пауза уредът трябва да се извади от водата.

### Почистете уреда

- В никакъв случай не използвайте агресивни почистващи препарати или химически разтвори, тъй като корпусът може да се повреди или да се наруши начинът на функциониране.
- Препоръчани почистващи препарати при упорити варовикови отлагания:
  - Домакински почистващ препарат без съдържание на оцет и хлор.

Процедирайте по следния начин:

- Разгلوبете уреда.
- Почистете корпуса на филтъра и работния елемент. (→ Смяна на двигателя)
- Разгلوبете модула на дюзата.
- Почистете всички части.
  - Помогнете си с мека четка.
  - Изплакнете частите с чиста вода.
- Почистете соларния модул с влажна кърпа и избършете до сухо.
- Сглобете уреда в обратна последователност.

### Смяна на двигателя

Процедирайте по следния начин:

С

- Изтеглете корпуса на филтъра от помпата.
- Свалете и изплакнете филтърната пяна на тялото на филтъра.
- Изтеглете капака на работния елемент и извадете работния елемент (капачка, повдигнете внимателно).
- Извадете двигателя и го почистете или сменете.
- Сглобете уреда в обратна последователност.

## Съхранение/Зазимяване

Трябва да деинсталирате уреда, когато се намира извън допустимия диапазон на температурата на околната среда.

(→ Технически данни)

- Почистете уреда обстойно.
- Проверете уреда за повреди и заменете повредените части, ако е нужно.
- Съхранявайте помпата потопена на защитено от замръзване място.

## Отстраняване на неизправности

Неизправност	Причина	Отстраняване
Помпата не тръгва	Няма връзка към соларния модул	Свържете помпата и соларния модул. Включете правилно свързващия проводник.
	Соларният модул е замърсен	Почистете
	Работният елемент е блокиран	Почистете
Помпата изпомпва малко или никак	Филтърът е запушен	Отворете помпата, извадете филтъра, почистете
	Модулът на дюзата е запушен	Изтеглете модула на дюзата, почистете
	Работният елемент е износен	Сменете го
	Прекалено малко слънчево лъчение	Директно слънчево лъчение

## Бързо износващи се части

- Работен елемент

## Изхвърляне

### УКАЗАНИЕ

Този уред не бива да се изхвърля като битов отпадък.

- ▶ Изхвърлете уреда чрез предвидената за тази цел система за обратно приемане.
- ▶ При въпроси се обърнете към местен пункт за събиране на отпадъци. Там ще получите информация за правилното изхвърляне на уреда.
- ▶ Направете уреда негоден за употреба, като отрежете кабелите.

## Гаранционни условия

PfG предоставя гаранция за доказуеми дефекти в материалите и при производството от 2 години от датата на продажба. Износващи се части, като напр. осветителни тела, не са съставна част от гаранцията. Изискване за използване на гаранцията е да представите документа за закупуване. При неправилна работа с уреда, при електрическа или механична повреда поради невнимателна работа с уреда, както и при ремонт от неоторизирани лица и сервиси правото на гаранция се губи. Ремонти могат да се извършват само от PfG или от оторизирани от PfG сервиси. Когато имате заявка за използване на гаранцията, изпратете уреда или дефектната част с описание на дефекта и документа за закупуване до офиса/завода на PfG. PfG си запазва правото да Ви начисли разходите по монтажа. PfG не носи отговорност за повреди при транспортиране. Рекламации за тях трябва да предявите незабавно към транспортната фирма. Изключват се по-големи претенции, от всякакъв вид, и по-специално за последвали индиректни щети. Тази гаранция не засяга правото на претенции на краен клиент срещу търговеца.

Оригінальний посібник з експлуатації. Посібник з експлуатації є частиною комплекту пристрою, тому завжди повинен передаватися разом із ним.

### **⚠ УВАГА!**

- ▶ Перед тим, як занурити руки у воду, відключіть від мережі електроживлення усі пристрої, які знаходяться у воді. Це може призвести до серйозних травм або смерті від ураження електричним струмом.
- ▶ Цей пристрій може використовуватися дітьми віком від 8 років, а також особами зі зниженими фізичними, сенсорними або розумовими здібностями або відсутністю досвіду та знань, якщо вони при цьому знаходяться під наглядом або пройшли інструктаж щодо безпечного користування пристроєм та розуміють усі наслідки небезпеки при роботі з ним. Діти не можуть гратися з приладом. Дітям заборонено чистити чи обслуговувати без належного контролю з боку дорослих.

### **Інструкція з техніки безпеки**

- Переносити чи тягнути пристрій за електричний кабель заборонено.
- Кабелі слід прокладати так, щоб захистити їх від ушкоджень і не створювати небезпеку падіння для людей.
- Використовуйте лише оригінальні запасні частини й оригінальне приладдя до пристрою.
- Експлуатуйте насос тільки з трансформатором, що входить у комплект поставки сонячної батареї.
- Насос не можна запускати без подачі води.
- Уникайте сильних ударів та струсів.
- Очищуйте прилад щонайменше двічі на рік.
- Утилізуйте пристрій, якщо мережевий з'єднувальний кабель пошкоджено. Мережевий з'єднувальний кабель замінити неможливо.
- Забезпечте захист відкритих штепсельних з'єднань від потрапляння вологи.

### **Використання пристрою за призначенням**

Використовуйте пристрій, описаний у цій інструкції, лише наступним чином:

- Для створення водяних фонтанів у ставках.
- Для експлуатації з чистою водою.
- Відповідно до технічних характеристик.
- Експлуатація з дотриманням допустимих характеристик води.

На прилад поширюються наступні обмеження:

- Ніколи не перекачайте іншу рідину, крім води.
- Ніколи не експлуатувати без подачі води.
- Не для комерційного або промислового використання.
- Не допускати контакту з хімікатами, харчовими продуктами, легкозаймистими та вибуховими матеріалами
- Не підключати до водопроводу в будинку.

## Опис виробу

<input type="checkbox"/> А	Кількість	Опис
1	1	Корпус фільтра
2	1	Насос із вихідним отвором та 5 м з'єднувального кабелю
3	1	Тримач форсунки
4	4	Насадка форсунки
5	1	Сонячна батарея
6	1	Набір заземлювальних стрижнів
7	4	Подовження форсунки

## Встановлення та підключення

Необхідно виконати наступні дії:

- В
- Збирання пристрою форсунки та прикріплення на насос.
    - Дотримуйтеся кількості використовуваного подовження форсунки глибини ставка.
  - Приєднайте з'єднувальний кабель до сонячної батареї.
    - Вставте штекер повністю (до упору) у гніздо, щоб приєднання було водонепроникним.
    - Увімкнення: приєднайте насос до сонячної батареї.
    - Вимкнення: від'єднайте насос від сонячної батареї.
  - Зберіть набір заземлювальних стрижнів та прикріпіть до сонячної батареї.
    - З'єднувальний кабель повинен спускатися вниз.
  - Горизонтально встановіть пристрій у ставку на міцній незамуленій поверхні таким чином, щоб він був повністю вкритий водою.
  - Встановіть сонячну батарею просто під сонцем.
    - Рекомендація: спрямуйте сонячну батарею відносно сонця таким чином, щоб досягнути максимального виходу енергії.

## Чистка і догляд

Для чистки або обслуговування пристрою його необхідно виймати з води.

### Очищення пристрою

- У жодному випадку не застосовуйте агресивні мийні засоби або хімічні розчини, тому що вони можуть пошкодити корпус або негативно вплинути на функціонування приладу.
- Рекомендовані засоби для чищення при стійкому вапняному відкладенні:
  - Побутові засоби для чищення на основі оцтової кислоти та хлору.

Необхідно виконати наступні дії:

- Розібрати пристрій.
- Почистити корпус фільтра й турбіну. (→ Заміна турбіни)
- Розібрати пристрій форсунки.
- Почистити всі деталі.
  - Для допомоги можна застосувати м'яку щітку.
  - Промити всі деталі чистою водою.
- Почистити сонячну батарею вологою ганчіркою для пилу та витерти насухо.
- Зібрати пристрій у зворотній послідовності.

### Заміна турбіни

Необхідно виконати наступні дії:

- С
- Зняти корпус фільтра з насоса.
  - Вийняти та промити фільтрувальну губку з корпусу фільтра.
  - Зняти кришку турбіни (замок, обережно привести в дію важіль).
  - Витягти й почистити турбіну або замінити її.
  - Зібрати пристрій у зворотній послідовності.

## Зберігання пристрою, в т. ч. взимку

У разі, якщо температура навколишнього середовища виходить за допустимі межі, то необхідно демонтувати пристрій.

(→ Технічні характеристики)

- Ретельно очистіть пристрій.
- Перевірте чи не пошкоджений пристрій й замініть за необх. пошкоджені деталі.
- Занурте насос у воду та забезпечте захист від замерзання.

## Усунення несправностей

Несправність	Причина	Усунення
Насос не запускається	Немає з'єднання із сонячною батареєю	З'єднати насос та сонячну батарею. Правильно вставити з'єднувальний кабель.
	Сонячна батарея забруднена	Почистити
Насос ледь працює або не працює	Турбіна заблокована	Почистити
	Забився фільтр	Відкрити насос, вийняти фільтр, почистити
	Забився пристрій форсунок	Зняти пристрій форсунок, почистити
	Турбіна зносилася	Замінити
	Мале сонячне випромінювання	Пряме сонячне випромінювання

## Деталі, що швидко зношуються

- Турбіна

## Утилізація

### ПРИМІТКА

Цей пристрій заборонено утилізувати разом із побутовими відходами.

- ▶ Утилізуйте пристрій тільки через передбачену для цього систему повернення відходів для переробки.
- ▶ У разі виникнення питань звертайтеся до місцевого підприємства з утилізації відходів. Там Вам нададуть усю інформацію щодо належної утилізації приладу.
- ▶ Попередньо необхідно відрізати кабель живлення, щоб зробити пристрій непридатним для використання.

## Умови гарантії

Компанія PFG надає 2 роки гарантії, починаючи від дати продажу, на всі доведені випадки дефектів у матеріалах чи дефектів виробництва. Гарантія не поширюється на витратні матеріали та деталі, які швид-ко зношуються, наприклад, лампочки. Передумовою надання гарантійних послуг є пред'явлення документа, який засвідчує факт придбання пристрою. Покупець втрачає право на гарантійне обслуговування у випадку використання пристрою не за призначенням, електричного чи механічного пошкодження, яке виникло в результаті неправильного використання, а також у випадку виконання ремонтних робіт в не уповноваженій майстерні. Ремонтні роботи можуть виконуватися лише компанією PFG та уповноваженими нею майстернями. Разом із заявкою на надання послуг у рамках гарантії необхідно відправити бракований пристрій або компонент, опис пошкодження і документ, який засвідчує придбання (на умовах врахування вартості доставки додому). Компанія PFG залишає за собою право включити у рахунок вартість монтажу. Компанія PFG не відповідає за пошкодження, які виникли у процесі транспортування. У таких випадках звертайтеся за відшкодуванням збитків до перевізника. Інші претензії, незалежно від їхнього характеру, особливо на відшкодування опосередкованих збитків, цією гарантією не передбачені. Ця гарантія не регулює взаємовідносини між покупцем і продавцем пристрою.

Оригинал руководства по эксплуатации. Руководство по эксплуатации относится к данному устройству и всегда должно передаваться вместе с ним.

## **⚠ ПРЕДУПРЕЖДЕНИЕ**

- ▶ Перед контактом с водой отключите от электросети все находящиеся в воде электроустройства. Иначе в результате поражения током возможны серьезные травмы или смерть.
  - ▶ Дети от 8 лет и старше, а также люди с ограниченными физическими, органолептическими или ментальными возможностями, люди с небольшим опытом и объемом знаний могут пользоваться этим устройством, находясь при этом под контролем взрослых или получив от них советы по безопасному обращению с устройством и поняв опасности при работе с ним. Дети не должны играть с устройством. Дети не должны чистить или ремонтировать устройство без надлежащего контроля со стороны взрослых.
- 

## **Указания по технике безопасности**

- Не переносите и не тяните устройство, держа его за электрический кабель!
- Прокладку кабеля осуществляйте с обеспечением защиты от повреждений и убедитесь в том, что об него нельзя споткнуться.
- Используйте только оригинальные запасные части и оригинальные комплектующие к устройству.
- Эксплуатируйте насос только с солнечным модулем, входящим в комплект поставки.
- Не оставляйте насос работать вхолостую!
- Избегайте сильных ударов и сотрясений прибора.
- Чистку прибора осуществляйте не менее 2 раз в год.
- Данное устройство нужно утилизировать, если его сетевой кабель окажется поврежденным. Сетевой кабель замене не подлежит.
- Предохраняйте штекерные соединения от проникновения влаги.

## **Использование прибора по назначению**

Описанное в данном руководстве по эксплуатации изделие разрешается использовать только следующим образом:

- Для выработки водяного фонтана в прудах.
- Для эксплуатации с чистой водой.
- При соблюдении технических параметров.
- Используйте только при допустимых технических параметрах воды.

На прибор распространяются следующие ограничения:

- Работать с другой жидкостью, кроме воды, запрещается.
- Никогда не эксплуатируйте без протока воды.
- Не разрешается использование ни для производственного, ни для промышленного назначения.
- Не использовать в контакте с химикатами, пищевыми продуктами, легковоспламеняющимися или взрывчатыми материалами.
- Не подключайте к домашнему водоснабжению.



## Описание изделия

<input type="checkbox"/> А	Количество	Описание
1	1	Корпус фильтра
2	1	Насос с выходом и соединительным кабелем длиной 5 м
3	1	Держатель сопел
4	4	Насадка сопел
5	1	Солнечный модуль
6	1	Комплект штырей
7	4	Удлинитель сопел

## Установка и подсоединение

Необходимо выполнить следующие действия:

В

- Соберите узел сопел и насадите на насос.
  - Адаптируйте количество используемых удлинителей сопел к глубине пруда.
- Соединительный кабель подсоедините к солнечному модулю.
  - Полностью вставьте вилку в гнездо (до упора), чтобы соединение было водонепроницаемым.
  - Включение: подсоедините насос к солнечному модулю.
  - Выключение: отсоедините насос от солнечного модуля.
- Соберите комплект штырей и прикрепите к солнечному модулю.
  - Соединительный кабель должен быть направлен вниз.
- Прибор установить в водоеме горизонтально на твердом, свободном от шлама основании так, чтобы он полностью покрывался водой.
- Установите солнечный модуль прямо на солнце.
  - Рекомендация: Направьте солнечный модуль к солнцу таким образом, чтобы достигнуть макс. выхода энергии.

## Очистка и уход

Устройство для чистки или техобслуживания должно быть извлечено из воды.

### Почистить устройство

- Ни в коем случае не применяйте агрессивные моющие средства или химические растворы, так как они могут разрушить корпус или отрицательно воздействовать на функционирование прибора.
- Рекомендуемое чистящее средство при стойких отложениях извести:
  - Бытовое моющее средство без содержания хлора и уксуса.

Необходимо выполнить следующие действия:

- Разобрать прибор.
- Очистить корпус фильтра и рабочий узел. (→ Замена рабочего узла)
- Раздвинуть узел сопел.
- Очистить все детали.
  - Для этой цели использовать мягкую щетку.
  - Промыть детали чистой водой.
- Солнечный модуль почистить влажной тряпкой и вытереть насухо.
- Собрать прибор в обратной последовательности.

### Замена рабочего узла

Необходимо выполнить следующие действия:

С

- Снять корпус фильтра с насоса.
- Снять фильтрующую губку с корпуса фильтра и промыть.
- Снять крышку рабочего узла (клапанный замок, осторожно извлечь).
- Извлечь рабочий узел и почистить его или заменить.
- Собрать прибор в обратной последовательности.

## Хранение на складе/хранение в зимнее время

При температурах окружающей среды, лежащих за пределами допустимых значений, устройство нужно отсоединить.

(→ Технические параметры)

- Устройство нужно основательно чистить
- Устройство нужно проверять на наличие повреждений и заменять поврежденные части.
- Храните насос погруженным в емкость с водой в защищенном от мороза месте.

## Устранение неисправности

Неисправность	Причина	Устранение
Насос не запускается	Нет соединения с солнечным модулем	Соедините насос с солнечным модулем. Правильно вставьте соединительный кабель.
	Солнечный модуль загрязнен	Выполните очистку
	Рабочий узел заблокирован	Выполните очистку
Насос с трудом или совсем не перекачивает жидкость	Забит фильтр	Откройте насос, достаньте фильтр, почистите
	Забит узел сопел	Извлеките узел сопел, почистите
	Рабочий узел изношен	Замените
	Воздействие солнечных лучей слишком низкое	Прямое воздействие солнечных лучей

## Изнашивающиеся детали

- Рабочий узел

## Утилизация

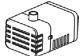
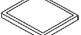
### УКАЗАНИЕ




Данное устройство нельзя утилизировать вместе с домашними отходами!

- ▶ Утилизируйте устройство через предусмотренную для этого систему возврата электротоваров.
- ▶ При возникновении вопросов и проблем обращайтесь в местную фирму утилизации. Там вы получите информацию о правильной утилизации устройства.
- ▶ Сделайте устройство непригодным для эксплуатации, перерезав электрокабель.

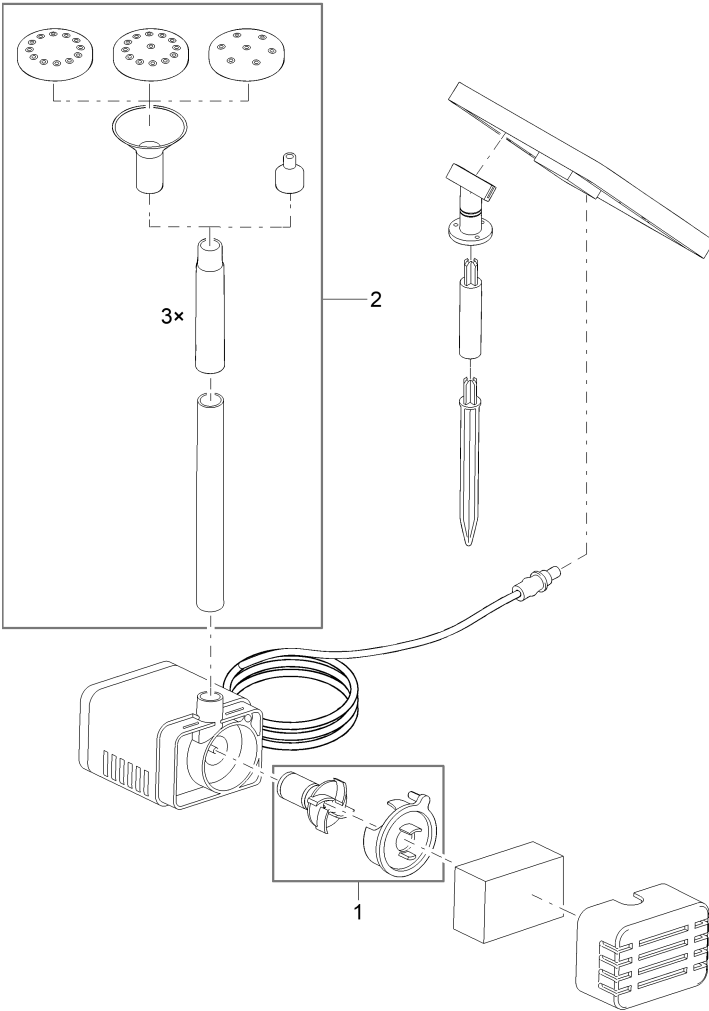
## Гарантийные условия

Фирма PfG дает 2-годовалую гарантию, начиная с даты продажи, на доказуемые дефекты материала и изготовления. Изнашивающиеся части, как напр. осветительные средства и прочее, не являются частью гарантии. Условием предоставления гарантийных услуг является предъявление кассового чека. Гарантийное требование теряется при ненадлежащем обращении, электрическом или механическом повреждении в результате неправильного применения, а также при ненадлежащем ремонте, выполненном неавторизованной мастерской. Ремонт разрешается выполнять только фирме PfG или мастерской, авторизованной фирмой PfG. При предъявлении гарантийных требований высылайте рекламационный прибор или дефектную часть с описанием дефекта и кассовым чеком, включая стоимость доставки, на фирму PfG. Фирма PfG оставляет за собой право выставить счет на монтажные работы. За повреждения, возникшие при транспортировке, фирма PfG ответственности не несет. О них необходимо немедленно заявить транспортной фирме. Другие притязания любого рода, в частности, косвенный ущерб, исключаются. Данная гарантия не затрагивает требований конечного заказчика по отношению к дилерам.

DE	Abmessungen	Bemessungsspannung	Max. Leistung	Förderleistung	Wassersäule	Tauchtiefe	Wassertemperatur
GB	Dimensions	Rated voltage	Max. power	Max. flow rate	Max. head height	Immersion depth	Water temperature
FR	Dimensions	Tension de mesure	Rendement max.	Capacité de refoulement	Colonne d'eau	Profondeur d'immersion	Température de l'eau
NL	Afmetingen	Dimensioneringsspanning	Max. capaciteit	Pompcapaciteit	Water-kolom	Dompeldiepte	Watertemperatuur
ES	Dimensiones	Tensión asignada	Potencia máxima	Capacidad de elevación	Columna de agua	Profundidad de inmersión	Temperatura del agua
PT	Dimensões	Voltagem considerada	Potência máx.	Débito	Coluna de água	Profundidade de imersão	Temperatura da água
IT	Dimensioni	Tensione di taratura	Potenza max.	Portata	Colonna d'acqua	Profondità d'immersione	Temperatura dell'acqua
DK	Dimensioner	Nominal spænding	Maks. effekt	Pumpekapaцитet	Vandsøjle	Neddyknings-dybde	Vandtemperaturen
NO	Mål	Merkespenning	Maks. effekt	Kapasitet	Vannsoyle	Nedsenknings-dybde	Vanntemperatur
SE	Mått	övre märkspänning	Max. effekt	Matningsprestanda	Vattenpelare	Doppringsdjup	Vattentemperatur
FI	Mitat	mitoitussjännite	Maksimiteho	Pumpun teho	Vesipatsas	Uputussyvyys	Veden lämpötila
HU	Méreték	mért feszültség	Max. teljesítmény	Szállítási teljesítmény	Vízoszlop	Merülési mélység	Víz hőmérséklet
PL	Wymiary	napięcie znamionowe	Moc maks.	Wydajność pompy	Stup wody	Głębokość zanurzenia	Temperatura wody
CZ	Rozměry	domezovací napětí	Max. výkon	Dopravní výkon	Vodní sloupec	Hĺbka ponorení	Teplota vody
SK	Rožmery	dimenziačné napätie	Max. výkon	Dopravný výkon	Vodný stĺpec	Hĺbka ponorenia	Teplota vody
SI	Dimenzije	dimenzionirana napetost	Maks. zmogljivost	Črpalna zmogljivost	Vodni steber	Globina potapanja	Temperatura vode
HR	Dimenzije	gornji nazivni napon	Maks. snaga	Protočni kapacitet	Vodeni stup	Dubina uranjanja	Temperatura vode
RO	Dimensiuni	tensiunea măsurată	Puterea max.	Debit de pompare	Coloană de apă	Adâncimea de imersie	Temperatura apei
BG	Размери	номинално напрежение	Макс. мощност	Дебит	Воден стълб	дълбочина на потапяне	Температурата на водата
UA	Розміри	розрахункова напруга	Макс. продуктивність	Продуктивність	Водяний стовп	Глибина занурення	Температура води
RU	Размеры	расчетное напряжение	Макс. мощность	Производительность	Водяной столб	Глубина погружения	Температура воды
	45 × 47 × 47 mm	6 V DC		≤ 150 l/h	≤ 0.6 m	≤ 0.6 m	+4 ... +35 °C
	220 × 190 × 25 mm	6 V DC	1.4 W				

	<b>IP68</b>  0.6 m		
<b>DE</b>	Staubdicht. Wasserdicht bis 0.6 m Tiefe	Nicht mit normalem Hausmüll entsorgen!	Achtung! Lesen Sie die Gebrauchsanleitung
<b>EN</b>	Dust tight. Submersible to 0.6 m depth.	Do not dispose of together with household waste!	Attention! Read the operating instructions
<b>FR</b>	Imperméable aux poussières. Étanche à l'eau jusqu'à une profondeur de 0.6 m	Ne pas recycler dans les ordures ménagères !	Attention ! Lire la notice d'emploi
<b>NL</b>	Stofdicht. Waterdicht tot een diepte van 0.6 m	Niet bij het normale huisvuil doen!	Let op! Lees de gebruiksaanwijzing
<b>ES</b>	A prueba de polvo. Impermeable al agua hasta 0.6 m de profundidad	¡No deseche el equipo en la basura doméstica!	¡Atención! Lea las instrucciones de uso
<b>PT</b>	À prova de pó. À prova de água até 0.6 m de profundidade.	Não deitar ao lixo doméstico!	Atenção! Leia as instruções de utilização
<b>IT</b>	A tenuta di polvere. Impermeabile all'acqua fino a 0.6 m di profondità.	Non smaltire con normali rifiuti domestici!	Attenzione! Leggete le istruzioni d'uso!
<b>DA</b>	Støvtæt. Vandtæt ned til 0.6 m dybde	Må ikke bortskaffes med det almindelige husholdningsaffald	OBS! Læs brugsanvisningen
<b>NO</b>	Støvtett. Vanntett ned til 0.6 m dyp	Ikke kast i alminnelig husholdningsavfall!	NB! Les bruksanvisningen
<b>SV</b>	Damtätt. Vattentätt till 0.6 m djup	Får inte kastas i hushållssoporna!	Varning! Läs igenom bruksanvisningen
<b>FI</b>	Pölytiivis. Vesitiivis 0.6 m syvytteen asti.	Älä hävittää laitetta tavallisen talousjätteen kanssa!	Huomio! Lue käyttöohje
<b>HU</b>	Portómített. Vízálló 0.6 m-es mélységig	A készüléket nem a normál háztartási szeméttel együtt kell megsemmisíteni!	Figyelem! Olvassa el a használati útmutatót
<b>PL</b>	Pyłoszczelny. Wodoszczelny do 0.6 m głębokości.	Nie wyrzucać wraz ze śmieciami domowymi!	Uwaga! Przeczytać instrukcję użytkowania!
<b>CS</b>	Prachotěsný. Vodotěsný do hloubky 0.6 m	Nelikvidovat v normálním komunálním odpadu!	Pozor! Přečtěte Návod k použití!
<b>SK</b>	Prachotesný. Vodotesný do hĺbky 0.6 m	Nelikvidovať v normálnom komunálnom odpade!	Pozor! Prečítajte si Návod na použitie
<b>SL</b>	Ne prepušča prahu. Vodotesno do globine 0.6 m.	Ne zavržite skupaj z gospodinjskimi odpadki!	Pozor! Preberite navodila za uporabo!
<b>HR</b>	Ne propušta prašinu. Ne propušta vodu do 0.6 m dubine.	Nemojte ga bacati u običan kućni otpad!	Pažnja! Pročitajte upute za upotrebu!
<b>RO</b>	Etanș la praf. Etanș la apă până la o adâncime de 0.6 m.	Nu aruncați în gunoierul menajer !	Atenție ! Citiți instrucțiunile de utilizare !
<b>BG</b>	Защитено от прах. Водоустойчив до дълбочина 0.6 м	Не изхвърляйте заедно с обикновения домакински боклук!	Внимание! Прочетете упътването
<b>UK</b>	Пилонепроникний. Водонепроникний до 0.6 м	Не викидайте разом із побутовим сміттям!	Увага! Читайте інструкцію.
<b>RU</b>	Пыленепроницаемый, водонепроницаемый на глубине до 0.6 м	Не утилизировать вместе с домашним мусором!	Внимание! Прочитайте инструкцию по использованию

Pos.	Pondo Solar
	150
1	40770
2	85652



PSO0004





